



Серия

Series / Серіялы / Серія

**Balance**



RU



UA



KZ



BY



MD

## РУКОВОДСТВО ПО ЭКСПЛУАТАЦИИ

*User manual / Пайдаланушы нұсқаулығы / Керівництво з експлуатації*

## Электрический проточный водонагреватель

*Electric instantaneous water heater / Электр агынды су жылытқыш / Електричний проточний водонагрівач*

**Модель**

*Models / Уні / Модели*

**Balance 4500**

**Balance 6000**



### Накопительные водонагреватели

*Storage water heaters / Жинақтаушы сұжылтқыштар / Накопичувальні водонагрівачі*



### Комбинированные (косвенные) водонагреватели

*Combined water heaters / Аралас сұжылтқыштар / Комбіновані водонагрівачі*



### Проточные водонагреватели

*Instantaneous water heaters / Ағынды сұжылтқыштар / Проточні водонагрівачі*



### Газовые колонки

*Gas instantaneous water heaters / Газ бағаналары / Газові колонки*



### Газовые котлы

*Gas boilers / Газ қазандары / Газові котли*



### Электрические котлы

*Electric boilers / Электр қазандар / Електричні котли*



### Электрические конвекторы

*Electric convectors / Електрлік конвекторлар / Електричні конвектори*



### Тепловые пушки

*Electric fan heaters / Жылу зеңбіректірі / Теплові гарматки*



### Мультипот

*система кипячения питьевой воды  
Multipot / Мультипот / Мультипот*



Перед первым использованием водонагревателя внимательно прочитайте настоящее руководство по эксплуатации и обратите особое внимание на пункты, обозначенные символом **ВНИМАНИЕ**

### УВАЖАЕМЫЙ ПОКУПАТЕЛЬ!

Поздравляем вас с приобретением проточного электроводонагревателя «THERMEX». Выражаем уверенность в том, что широкий ассортимент наших электроводонагревателей удовлетворит любые ваши потребности. Применение современных технологий и материалов высочайшего качества при изготовлении приборов определили популярность и доверие к торговой марке THERMEX.

Электроводонагреватели THERMEX разработаны и изготовлены в строгом соответствии с отечественными и международными стандартами, гарантирующими надежность и безопасность эксплуатации.

Настоящее руководство распространяется на проточные электроводонагреватели Thermex серии **Balance** (далее по тексту ПЭВН, прибор, устройство). Полное наименование модели приобретённого вами ПЭВН указано в идентификационной табличке на корпусе прибора, а также на стикере на коробке.

## 1. НАЗНАЧЕНИЕ

Проточный электроводонагреватель Thermex предназначен для обеспечения горячей водой бытовых объектов, имеющих магистраль водоснабжения с необходимыми параметрами. ПЭВН должен эксплуатироваться в закрытых отапливаемых помещениях.

## 2. ОСНОВНЫЕ ТЕХНИЧЕСКИЕ ХАРАКТЕРИСТИКИ

Степень защиты ПЭВН от проникновения твердых частиц и пыли – IP25.

Температура окружающей среды, в которой эксплуатируется ПЭВН, должна находиться в пределах от +3 С° до +40 С°, атмосферная влажность – до 80%, кратковременно до 98% (при температуре окружающей среды не более 25 С°). Заморозание воды в ПЭВН при отрицательных температурах приводит к выходу его из строя, что не является гарантийным случаем.

<b>Модель</b>	<b>Balance 4500</b>	<b>Balance 6000</b>
Артикул	211 030	211 031
Напряжение	230 В ~	230 В ~
Частота	50 Гц	50 Гц
Мощность	4500 Вт	6000 Вт
Автоматический выключатель	25 А	32 А
Рекомендованные параметры УЗО	30 мА	30 мА
Производительность ( $\Delta t=25^{\circ}\text{C}$ )	2.6 л/мин	3.4 л/мин
Производительность ( $\Delta t=35^{\circ}\text{C}$ )	1.8 л/мин	2.5 л/мин
Расход воды для включения	1,6 л/мин	2,2 л/мин
Размеры аппарата	190X90X157 мм	190X90X157 мм
Вес	1.4 кг	1.4 кг
Размеры коробки	178X110X220 мм	178X110X220 мм
Рекомендованное сечение кабеля	2,5 мм <sup>2</sup>	4 мм <sup>2</sup>
Присоединительный размер	G 1/2	G 1/2
Рабочее давление	~0,07 МПа	~0,08 МПа
Номинальное давление	1 МПа	1 МПа
Класс пылевлагозащиты	IP25	IP25
Класс электрической защиты	I	I
Класс энергоэффективности	A	A

Таблица 1

### 3. КОМПЛЕКТ ПОСТАВКИ

Водонагреватель	- 1 шт.
Руководство по эксплуатации	- 1 шт.
Упаковка	- 1 шт.
Монтажная панель	- 1 шт.
Шайба	- 2 шт.
Дюбель	- 2 шт.
Уплотнитель	- 1 шт.
Фильтр	- 1 шт.

### 4. УКАЗАНИЕ МЕР БЕЗОПАСНОСТИ

Электропроводка, предохранительные и коммутационные устройства должны соответствовать мощности подключаемого ПЭВН. Подключайте ПЭВН к электрической сети строго с параметрами, указанными на маркировочной табличке на корпусе прибора.

Перед установкой ПЭВН проверьте и убедитесь, что в вашей электрической сети присутствует заземляющий контур. При отсутствии заземляющего контура эксплуатация ПЭВН запрещена.

При использовании ПЭВН в устаревших системах водоснабжения с большим количеством взвешенных частиц и примесей в протекающей в них воде применение дополнительных фильтров обязательно.

#### **ЗАПРЕЩАЕТСЯ:**

- оставлять без надзора работающий ПЭВН;
- подключать ПЭВН к электросети, не установив его на стене и не заполнив его водой;
- использовать загрязненную воду с песком, ржавчиной или илом, включать ПЭВН при замерзании в нем воды;
- использовать прибор в незакрытых и неотапливаемых помещениях (в помещениях, где есть риск заморозки).



**Электрическая безопасность ЭВН гарантирована только при наличии эффективного заземления, выполненного в соответствии с действующими правилами монтажа электроустановок.**

**Устройство должно быть установлено вместе с УЗО (устройством защитного отключения).**

**Электропроводка, предохранительные и коммутационные устройства должны выдерживать токовую нагрузку, соответствующую мощности прибора.**



Следует обращать внимание детей на то, чтобы они не играли с ЭВН. ЭВН не предназначен для эксплуатации лицами (включая детей) с ограниченными физическими, осязательными или психическими способностями, а также лицами, не умеющими пользоваться ЭВН, за исключением случаев, когда это происходит под наблюдением или согласно инструкциям от лиц, отвечающих за безопасность ЭВН.

## 5. УСТАНОВКА И ПОДКЛЮЧЕНИЕ

Установка должна производиться квалифицированным персоналом.

Подключение ПЭВН к системе водоснабжения производится только при помощи медных, металлопластиковых или пластиковых труб, а также специальной гибкой сантехподводки. Запрещается использовать гибкую подводку бывшую ранее в употреблении. Рекомендуется подавать воду в ПЭВН через фильтр-грязевик, установленный на магистрали холодной воды (не входит в комплект поставки).

**ПЭВН THERMEX серии Balance могут быть установлены как патрубками вверх, так и патрубками вниз.**

Рекомендуется следующая последовательность действий по установке:

1. Монтаж водонагревателя на стене.
2. Подключение к водопроводу.
3. Подключение к электросети.

## 6. РАЗМЕЩЕНИЕ, УСТАНОВКА, ПОДКЛЮЧЕНИЕ К ЭЛЕКТРОСЕТИ

При сверлении (выполнении) отверстий в стене следует учитывать проходящие в ней кабели, каналы и трубы.



**Во избежание причинения вреда имуществу потребителя и (или) третьих лиц в случае неисправностей системы горячего водоснабжения необходимо производить монтаж ПЭВН в помещениях, имеющих гидроизоляцию полов и дренаж в канализацию, и ни в коем случае не размещать под ПЭВН предметы, подверженные воздействию воды. При размещении ПЭВН в незащищенных помещениях необходимо установить под ПЭВН защитный поддон с дренажем в канализацию.**

В случае размещения ПЭВН в местах, труднодоступных для проведения технического и гарантийного обслуживания (антресоли, ниши, межпотолочные пространства и т.п.) демонтаж и монтаж ПЭВН осуществляется потребителем самостоятельно, либо за его счет.

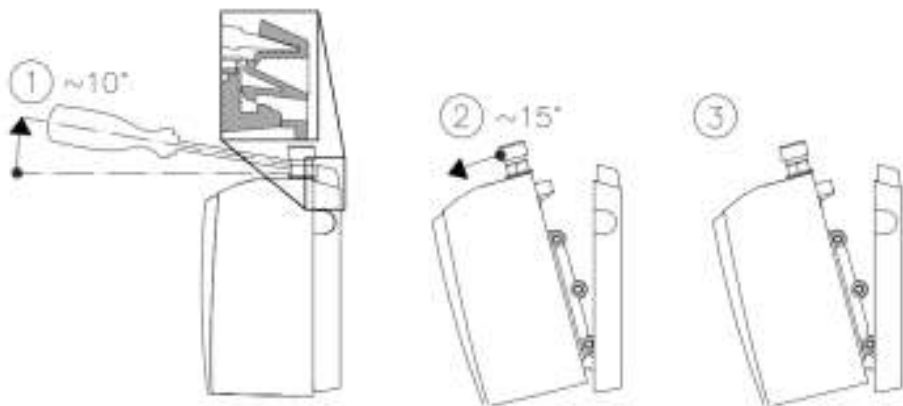
Примечание: защитный поддон не входит в комплект поставки ПЭВН.



**Перед включением электропитания убедитесь, что ПЭВН заполнен водой.**

Перед началом монтажа электропроводки обесточьте сеть, к которой происходит подключение прибора. Устройство должно быть подключено к отдельному автомату.

Отсоедините монтажную панель от корпуса водонагревателя, следуя инструкции на рис. 1. Для это вставьте отвертку с плоским наконечником в замок, расположенный между патрубками холодной и горячей воды до упора и слегка потяните вверх (1). Наклоните прибор вперед максимум на  $15^\circ$  (2) и отсоедините прибор, потянув его вверх. (3)

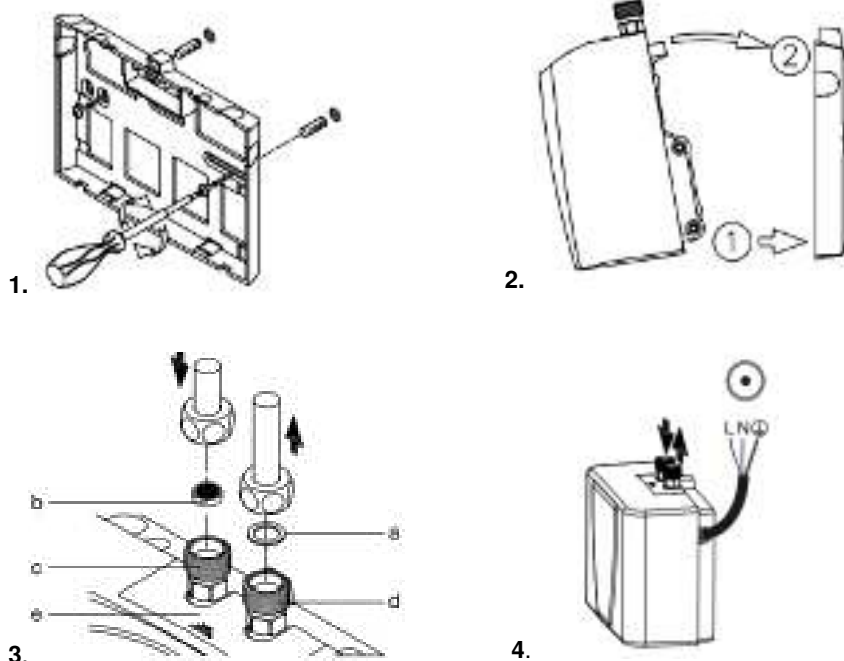


**Рисунок 1. Отсоединение монтажной панели от ПЭВН**

**Установка моделей THERMEX Balance 4500 и THERMEX Balance 6000 под раковиной осуществляется в соответствии с Рис.2:**

1. Установите монтажную панель на стене и зафиксируйте с помощью двух винтов.
2. Для установки под раковиной патрубки входа и выхода воды расположены сверху: слева расположен патрубок входа воды (голубой цвет), справа расположен патрубок выхода воды (красный цвет). Закрепите ПЭВН на монтажной панели (при правильном монтаже будет слышен щелчок).
3. Подключите ПЭВН к водопроводу. Обозначения: а – уплотнитель, b – фильтр, с – патрубок входа холодной воды, d – патрубок выхода горячей воды.
4. Подключите сетевой кабель L (коричневый/красный), N (синий) и GND (желтый/зеленый) к источнику электропитания, подключите ПЭВН к водопроводу, а затем к электросети.





**Рисунок 2. Установка под раковиной**

**Установка модели THERMEX Balance 4500 и THERMEX Balance 6000 над раковиной осуществляется в соответствии с Рис.3:**

1. Установите монтажную панель на стене и зафиксируйте с помощью двух винтов.

2. Для установки над раковиной патрубки входа и выхода воды расположены снизу: слева расположен патрубок выхода воды (красный цвет), справа расположен патрубок входа воды (голубой цвет). Закрепите ПЭВН на монтажной панели (при правильном монтаже будет слышен щелчок).

3. Подключите ПЭВН к водопроводу. Обозначения: а – уплотнитель, b – фильтр, с – патрубок входа холодной воды, d – патрубок выхода горячей воды.

4. Подключите сетевой кабель L (коричневый/красный), N (синий) и GND (желтый/зеленый) к источнику электропитания, подключите ПЭВН к водопроводу, а затем к электросети.

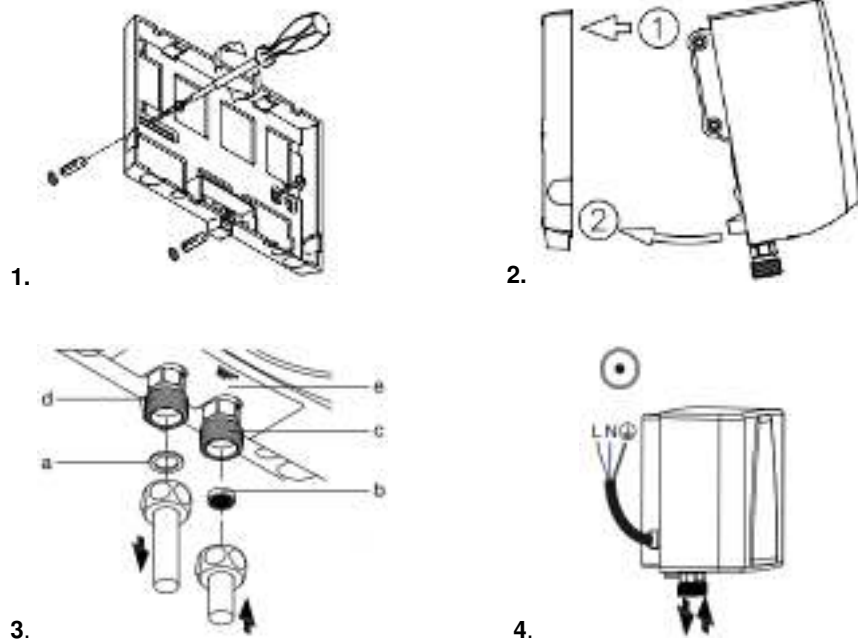


Рисунок 3. Установка над раковиной



Водонагреватель должен быть стационарно (постоянно) подключен к источнику электропитания 230 В~ переменного тока с обязательным подсоединением к заземляющему электрическому контуру.

## 7. ПОДКЛЮЧЕНИЕ К ВОДОПРОВОДУ

ПЭВН THERMEX Balance 4500 и THERMEX Balance 6000 являются приборами закрытого типа и могут быть встроены в систему водоснабжения. Номинальное давление для указанных моделей составляет 1 Мпа. Если давление в водопроводе превышает 1 МПа, то на входе перед ПЭВН необходимо установить редукционный клапан (не входит в комплект поставки ПЭВН) для снижения давления воды до нормы.

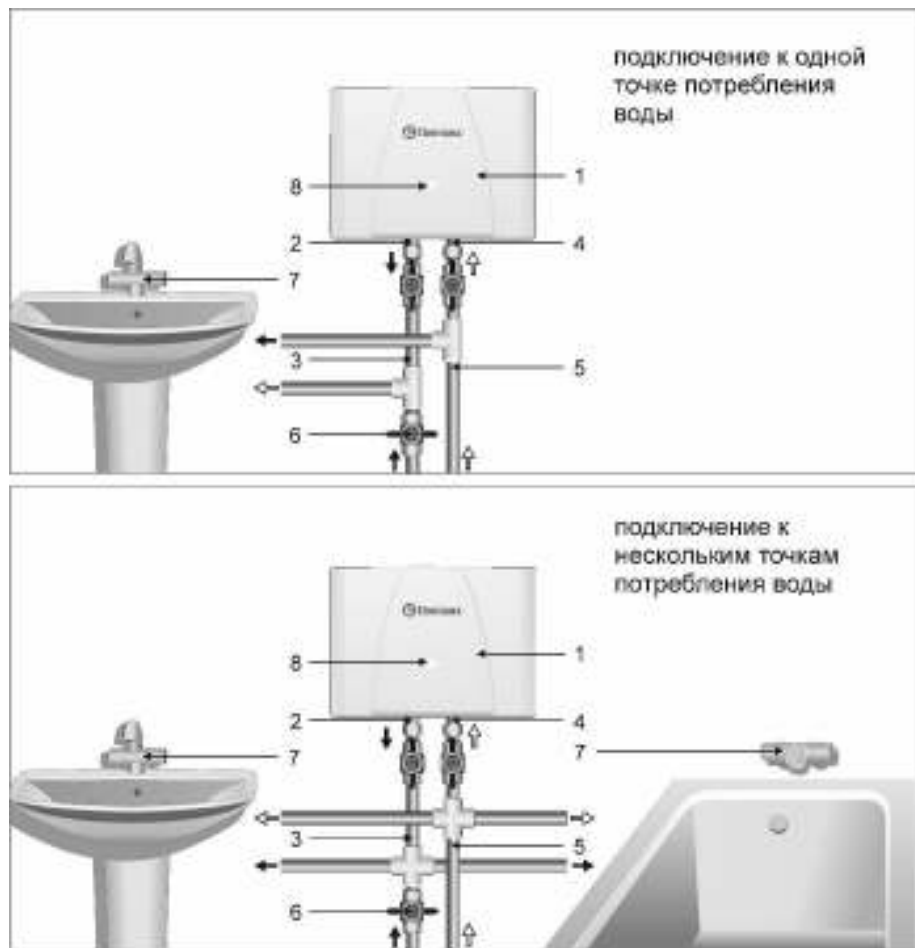


Рис. 4. Схема подключения ПЭВН к водопроводу

1 – водонагреватель (ПЭВН); 2 – выходной патрубок горячей воды; 3 – магистраль горячей воды; 4 – входной патрубок холодной воды; 5 – магистраль холодной воды; 6 – запорный вентиль (в комплект не входит); 7 – смеситель (в комплект не входит); 8 – световой индикатор включения ПЭВН.

Соедините входной патрубок холодной воды (4) с трубой холодного водоснабжения (5) при помощи медной трубы или гибкой подводки.

Соедините выходной патрубок горячей воды (2) при помощи медной трубы или гибкой подводки с существующей системой разводки горячей воды (3). Перекройте подачу горячей воды запорным вентиляем (6) из магистрали в вашу систему.

После подключения подайте воду в ПЭВН (1), после заполнения ПЭВН прекратите подачу воды. Проверьте плотность всех соединений и, если понадобится, подтяните гайки и винты крепления.

## 8. УСТРАНЕНИЕ ВОЗДУШНЫХ ПРОБОК

Перед подключением ПЭВН к электросети, а также если ПЭВН не использовался в течение длительного времени, после каждого опустошения прибора необходимо убедиться, что в водопроводной системе и в ПЭВН нет воздушных пробок. Для этого обесточьте ПЭВН, отключив его от электросети, откройте подачу воды через ПЭВН и подождите, пока из прибора не выйдет весь воздух (около одной минуты) при максимальной температуре (минимальном потоке воды). После этого прибор можно подключить к электросети.

Удостоверьтесь, что значение минимального давления в системе водоснабжения не меньше значений, указанных в Таблице 1.

Вода в ПЭВН нагревается мгновенно, проходя через нагревательную колбу, изготовленную из термостойкого пластика, в которой расположены нагревательные элементы. Температура водопроводной воды может значительно колебаться в течение года: от 5°C – зимой до 20°C – летом. Поэтому при одинаковой температуре воды на выходе ПЭВН поток воды зимой может быть значительно меньше, чем летом.



**Если вы не планируете использовать ПЭВН продолжительное время, то его необходимо отключить от сети.**

Если вы не используете ПЭВН в зимний период и существует вероятность замерзания водных магистралей и самого водонагревателя, рекомендуется отключить питание и слить воду из ПЭВН.

### **Эксплуатация моделей THERMEX Balance 4500 и THERMEX Balance 6000 (приборы закрытого типа):**

1. Поток воды контролируется краном горячей воды на смесителе (п. 7, Рис.4) на выходе из ПЭВН. Уменьшая поток воды, вы увеличиваете температуру воды на выходе и, соответственно, наоборот.
2. Убедитесь в том, что мощность и рабочее давление соответствуют данным Таблицы 1. Включение ПЭВН и нагрев происходят автоматически, при этом загорается индикаторная лампочка (п. 8, Рис.4) на лицевой панели.
3. После начала нагрева необходимо подождать 10-20 секунд для стабилизации температуры нагреваемой воды.
4. Для выключения водонагревателя нужно закрыть кран горячей воды на смесителе (п. 7, Рис.4), датчик давления автоматически разомкнёт цепь подачи электроэнергии к нагревательному элементу, при этом индикаторная лампочка на лицевой панели погаснет(п. 8, Рис.4)

**Регулировка потока воды (осуществляется специалистом):**

Следуя инструкциям на рис. 5, снимите защитную панель, расположенную между патрубками водонагревателя. С помощью отвертки с плоским наконечником, поверните регулировочный винт по часовой стрелке, чтобы уменьшить максимальный расход, поверните регулировочный винт против часовой стрелки, чтобы увеличить максимальный расход.

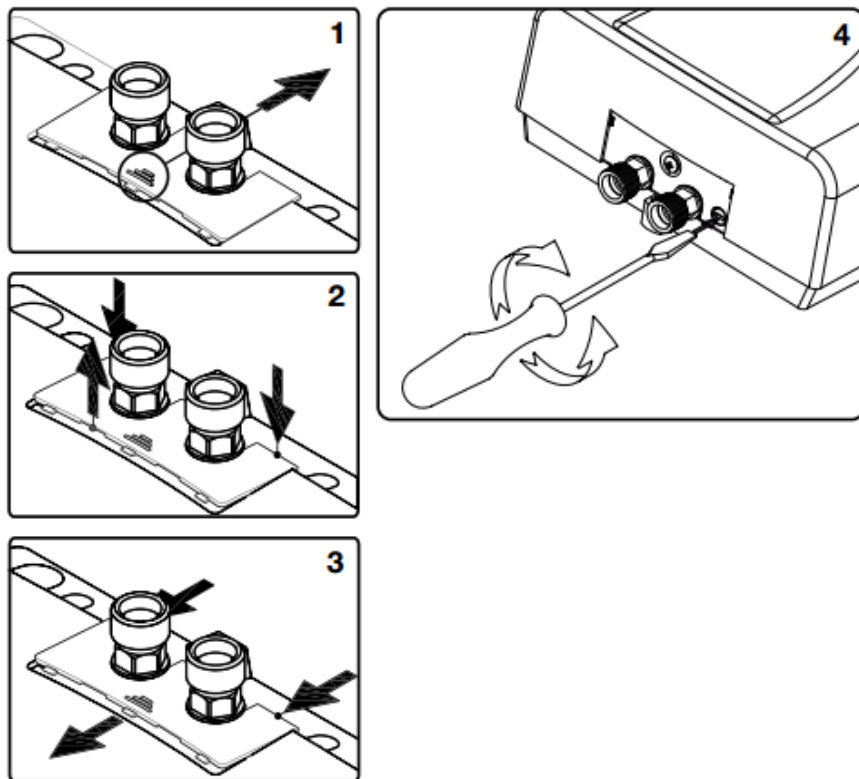


Рис. 5. Регулировка максимального потока воды.

ПЭВН не требует какого-либо обслуживания пользователем. Ремонт в обязательном порядке должен выполняться лицензированной организацией.

В случае возникновения неисправностей не пытайтесь отремонтировать ПЭВН самостоятельно. Пожалуйста, обратитесь за помощью в ближайший сервисный центр.

Корпус ПЭВН можно протирать слегка влажной тканью. Запрещается использование абразивных материалов или агрессивных химикатов. Регулярно очищайте распылительные головки душевой лейки и крана от загрязнений.

Регулярно проверяйте и очищайте фильтр, который находится во входном патрубке холодной воды ПЭВН. Доступ к фильтру осуществляется путем отсоединения ПЭВН от трубы холодного водоснабжения. Убедитесь, что вы отключили прибор от электропитания и основного водоснабжения.

Не используйте воду из ПЭВН в качестве питьевой воды.

## 11. ПОИСК И УСТРАНЕНИЕ НЕИСПРАВНОСТЕЙ

### Неисправность: Вода не нагревается, не горит светодиодный дисплей

Причина	Устранение
Электропитание отключено	Обеспечить подачу электропитания
Слабый поток воды (или отсутствует)	Удостоверьтесь, что значение минимального давления в системе водоснабжения соответствует данным Таблицы 1 Убедитесь, что входные фильтры холодной воды свободны от загрязнений
Патрубки подключения к водопроводной системе перепутаны местами	Поменяйте патрубки местами
Перегорел нагревательный элемент	Обратитесь в ближайший авторизованный сервисный центр

### Неисправность: Слабый нагрев воды

Причина	Устранение
Заданная пользователем температура воды очень низкая, либо поток воды очень сильный	Установите более высокую температуру на выходе или уменьшите поток воды

Вышеперечисленные неисправности не являются дефектами ЭВН и устраняются потребителем самостоятельно или за его счет. Если водонагреватель не работает должным образом, верните его в место приобретения.

## 12. ТРАНСПОРТИРОВКА И ХРАНЕНИЕ ЭЛЕКТРОВОДОНАГРЕВАТЕЛЕЙ

Транспортировка и хранение электроводонагревателей осуществляется в соответствии с манипуляционными знаками на упаковке:



– Необходимость защиты груза от воздействия влаги



– Хрупкость груза, условие осторожного обращения



– Рекомендованный температурный диапазон хранения груза:  
от +10°C до +20°C



– Правильное вертикальное положение груза

## 13. УТИЛИЗАЦИЯ

При соблюдении правил установки, эксплуатации, технического обслуживания ПЭВН и соответствии качества используемой воды действующим стандартам изготовитель устанавливает срок службы ПЭВН 5 лет.

При утилизации ПЭВН необходимо соблюдать местные экологические законы и рекомендации.

Изготовитель оставляет за собой право на внесение изменений в комплектацию, конструкцию и характеристики водонагревателя без предварительного уведомления, без ухудшения рабочих характеристик продукции.



Изготовитель устанавливает срок гарантии на ПЭВН 2 года.

Срок гарантии исчисляется с даты продажи ПЭВН. При отсутствии или исправлении даты продажи штампа магазина срок гарантии исчисляется от даты выпуска водонагревателя, указанной на идентификационной табличке на корпусе прибора. Дата выпуска изделия закодирована в уникальном серийном номере, расположенном на идентификационной табличке (стикере), расположенной в верхней части на корпусе изделия. Серийный номер изделия состоит из тринадцати цифр. Третья и четвертая цифры серийного номера – год выпуска, пятая и шестая – месяц выпуска, седьмая и восьмая – день выпуска. Претензии в период гарантийного срока принимаются при наличии данного руководства с отметками фирмы-продавца и идентификационной таблички на корпусе ПЭВН.

Гарантия распространяется только на водонагреватель, используемый исключительно для нужд, не связанных с осуществлением коммерческой деятельности. Ответственность за соблюдение правил установки и подключения лежит на покупателе (в случае самостоятельного подключения) либо на монтажной организации, осуществившей подключение.

При установке и эксплуатации ПЭВН потребитель обязан соблюдать требования, обеспечивающие безотказную работу прибора в течение срока гарантии:

- выполнять меры безопасности и правила установки, подключения, эксплуатации и обслуживания, изложенные в руководстве по эксплуатации и установке;
- исключить механические повреждения от небрежного хранения, транспортировки и монтажа;
- исключить замерзание ПЭВН;
- использовать для подключения ПЭВН кабель сечением которого не меньше минимального рекомендованного изготовителем (указывается на стикере на упаковке и в данной инструкции).

Изготовитель не несет ответственность за недостатки, возникшие вследствие нарушения потребителем правил установки, эксплуатации и технического обслуживания ПЭВН, изложенных прилагаемой к прибору инструкции по установке и эксплуатации, в т.ч. в случаях, когда эти недостатки возникли из-за недопустимых параметров сетей (электрической и водоснабжения), в которых эксплуатируется ПЭВН, и вследствие вмешательства третьих лиц. На претензии по внешнему виду ПЭВН гарантия изготовителя не распространяется. Ремонт, замена составных частей и комплектующих в пределах срока гарантии не продлевают срок гарантии на ПЭВН в целом. Установка, электрическое подключение и первое использование ПЭВН должно быть произведено квалифицированным специалистом.

## 15. СВЕДЕНИЯ ОБ ИЗГОТОВИТЕЛЕ

**Изготовитель:**

Изготовитель: SUMEC Machinery&ElectricCo., Ltd (СумекМашинери& Электрик Ко, Лимитед)

198 Changjiang Road, Nanjing, 210018, China (198 ЧанцзянРоуд, Нанкин, 210018, Китай)

Страна производства – КНР.



Все модели прошли обязательную сертификацию и соответствуют требованиям Технического регламента Таможенного союза ТР ТС 004/2011 «О безопасности низковольтного оборудования», ТР ТС 020/2011 «Электромагнитная совместимость технических средств» и ТР ЕАЭС 037/2016 «Об ограничении применения опасных веществ в изделиях электротехники и радиоэлектроники»

Сертификат соответствия ТР ТС 004/2011, ТР ТС 020/2011:

№ ТС RU С-CN.МО10.В.0003369

Срок действия: с 09.02.2018 по 08.02.2023 включительно

Орган по сертификации: Общество с ограниченной ответственностью «ЦЕНТР-СТАНДАРТ», аттестат аккредитации RA.RU.11МО10.

Декларация о соответствии ТР ЕАЭС 037/2016:

ЕАЭС N RU Д-CN.РА01.В.08403/21

Срок действия: с 24.02.2021 по 18.02.2024 включительно

Декларация о соответствии принята на основании протокола контрольных испытаний № 01862-Л-19 от 10.08.2020 года, выданного Испытательным центром "КЦМТ", свидетельство о подтверждении компетентности испытательной лаборатории РОСС RU.1902.05ИЦ07.

Наименование и местонахождение торгующей организации, принимающей претензии по качеству в Российской Федерации: ООО «Торговый дом ТЕРМЕКС» 187002, Россия, Ленинградская область,

г. Тосно, Московское шоссе, д. 44, оф. 1, тел.: (812) 313-32-73;

Импортер в Российскую Федерацию: ООО «Торговый дом ТЕРМЕКС» 187002, Россия, Ленинградская область,

г. Тосно, Московское шоссе, д. 44, оф. 1, тел.: (812) 313-32-73

Служба гарантийной и сервисной поддержки в Российской Федерации:

Тел.: 8-800-333-50-77 (понедельник — пятница с 09:00 до 20:00; суббота, воскресенье с 10:00 до 18:00 по московскому времени; звонок по России бесплатный), e-mail [service@thermex.ru](mailto:service@thermex.ru)

Головной сервисный центр (установка и подключение ЭВН, гарантийный и постгарантийный ремонт):

Россия, 196105, г. Санкт-Петербург, ул. Благодатная, д. 63, тел.: (812) 313-32-73

Телефоны и адреса авторизованных сервисных центров в других городах и регионах России можно узнать на сайте [www.thermex.ru](http://www.thermex.ru) или обратиться в сервисный центр, указанный фирмой-продавцом.

Наименование и местонахождение импортера и торгующей организации, принимающей претензии по качеству в Республике Беларусь:

Торговое унитарное предприятие «АКВАТЕРМЕКС»

220029, г. Минск, ул. Куйбышева, д. 22, к 6, к.202Б

Телефоны: +375 17 3 800 200, +375 44 739-23-55

[minsk@thermex.by](mailto:minsk@thermex.by) [www.thermex.by](http://www.thermex.by)

Служба гарантийной и сервисной поддержки в РБ:

+375 17 284-89-03

Наименование и местонахождение импортера и торгующей организации, принимающей претензии по качеству в Казахстане:

ТОО «Термекс Сары-Арка»

Тел.: 8 (7212) 51 28 89

Қазақстанға импорттаушы, Қазақстанда сатушы, сапасы бойынша наразылықты қабылдаушы ұйымның атауы және орналасқан жері:

«Термекс Сары-Арка» ЖШС

Тел.: 8 (7212) 51 28 89

Наименование и местонахождение импортера и торгующей организации, принимающей претензии по качеству в Республике Молдова:

ICS "Thermex MLD" SRL

R.Moldova, MD-2023, Mun.Chisinau, str. Uzinelor 78, of. 403. Tel.: +373 (22) 81 77

58 Сервис-центр в Молдове:

“RE-SERVE” S.R.L.

R.Moldova, MD-2001, Mun. Chisinau, bd. Gagarin 16, Tel.: +373 (22) 54-54-74

Представник виробника в Україні:

ТОВ «Термекс»

Тел. 0 (800) 500 610 [www.thermex.ua](http://www.thermex.ua)

## 16. ОТМЕТКА О ПРОДАЖЕ

Модель \_\_\_\_\_ Серийный № \_\_\_\_\_

Дата продажи « \_\_\_\_\_ » \_\_\_\_\_ 201 \_\_\_\_\_ г.

Фирма-продавец: \_\_\_\_\_

Подпись представителя  
фирмы-продавца \_\_\_\_\_

Печать фирмы-  
продавца

Изделие укомплектовано, к внешнему виду изделия претензий не имею.  
Руководство по эксплуатации с необходимыми отметками получил, с правилами эксплуатации и условиями гарантии ознакомлен и согласен.

Подпись покупателя: \_\_\_\_\_



Су жылытқышты алғаш рет пайдаланар алдында берілген пайдалану бойынша нұсқаулықты мұқият оқып шығыңыз және **НАЗАР АУДАРЫҢЫЗ** символымен белгіленген тармақтарға ерекше көңіл бөліңіз.

### ҚҰРМЕТТІ САТЫП АЛУШЫ!

Сізді «THERMEX» ағынды электр су жылытқышын сатып алуыңызбен құттықтаймыз. Біздің электр су жылытқыштарымыздың кең ассортименті сіздің кез келген қажеттіліктеріңізді қанағаттандыратынына үміт артамыз. Аспаптарды дайындау кезінде жоғары сапалы заманауи технологиялар мен материалдарды қолдану THERMEX сауда маркасының танымалдылығы мен сенімділігін анықтады.

THERMEX электр су жылытқыштары пайдаланудың сенімділігі мен қауіпсіздігіне кепілдік беретін отандық және халықаралық стандарттарға қатаң сәйкестікте әзірленген және дайындалған.

Осы Нұсқаулық **Balance** сериялы Thermex ағынды электр су жылытқыштарына (бұдан әрі мәтін бойынша АЭСЖ, аспап, құрылғы) қолданылады. Сіз сатып алған АЭСЖ үлгісінің толық атауы аспаптың корпусындағы сәйкестендіру тақтайшасында, сондай-ақ қораптағы стикерде көрсетілген.

## 1. АРНАЛУЫ

Thermex ағынды электр су жылытқышы қажетті параметрлері бар сумен жабықтау магистралі бар тұрмыстық объектілерді ыстық сумен қамтамасыз етуге арналған. АЭСЖ жабық жылытылатын үй-жайларда пайдаланылуы тиіс.

## 2. НЕГІЗГІ ТЕХНИКАЛЫҚ СИПАТТАМАЛАРЫ

АЭСЖ қатты бөлшектер мен шаңның өтуінен қорғау дәрежесі – IP25.

АЭСЖ пайдаланылатын қоршаған ортаның температурасы +3 С° бастап +40 С° дейін шектерде болуы тиіс, атмосфералық ылғалдылық – 80% дейін, қысқа уақыттық 98% дейін (қоршаған ортаның 25 С° көп емес температура кезінде). АЭСЖ-да төмен температура кезінде судың қатуы оның істен шығуына әкеледі, бұл кепілдік жағдайы болып табылмайды.

Үлгі	Balance 4500	Balance 6000
Артикул	211 030	211 031
Кернеу	230 В ~	230 В ~
Жиілік	50 Гц	50 Гц
Қуаты	4500 Вт	6000 Вт
Автоматты ажыратқыш	25 А	32 А
Ұсынылған УЗО параметрлері	30 мА	30 мА
Өнімділік ( $\Delta t=25^{\circ}\text{C}$ )	2.6 л/мин	3.4 л/мин
Өнімділік ( $\Delta t=35^{\circ}\text{C}$ )	1.8 л/мин	2.5 л/мин
Қосу үшін су шығыны	1,6 л/мин	2,2 л/мин
Аппараттың мөлшері	190X157X90 мм	190X157X90 мм
Салмағы	1.4 кг	1.4 кг
Қораптың мөлшері	178X110X220 мм	178X110X220 мм
Ұсынылған кабель қимасы	2,5 мм <sup>2</sup>	4 мм <sup>2</sup>
Жалғау мөлшері	G 1/2	G 1/2
Жұмыс қысымы	~0,07 МПа	~0,08 МПа
Номиналды қысым	1 МПа	1 МПа
Шаңнан, ылғалдан қорғау класы	IP25	IP25
Электрлік қорғау класы	I	I
Энергия тиімділік класы	A	A

1-кесте

### 3. ЖЕТКІЗУ ЖИЫНТЫҒЫ

Су жылытқыш	- 1 дана.
Пайдалану бойынша нұсқаулық	- 1 дана.
Орамы	- 1 дана.
Құрастыру панелі	- 1 дана.
Тығырық	- 2 дана.
Дюбель	- 2 дана.
Тығыздауыш	- 1 дана.
Сүзгі	- 1 дана.

### 4. ҚАУІПСІЗДІК ШАРАЛАРЫНЫҢ НҰСҚАУЛАРЫ

Электр сымдары, сақтандырғыш және коммутациялық құрылғылар қосылатын АЭСЖ қуатына сәйкес келулері тиіс. АЭСЖ-ны тек аспаптың корпусындағы таңба-лау тақтасында көрсетілген параметрлермен электр желісіне қосыңыз.

АЭСЖ орнатар алдында электр желісінде жерге тұйықтайтын контурдың бар екенін тексеріңіз және көз жеткізіңіз. Жерге тұйықтау контуры болмаған жағдайда АЭСЖ пайдалануға тыйым салынады.

Ағатын суда қалқымалы бөлшектер мен қоспалардың көп мөлшерімен ескірген сумен жабдықтау жүйелерінде АЭСЖ пайдаланған кезде міндетті түрде қосымша сүзгілерді қолдану керек.

#### ТҢЙЫМ САЛЫНАДЫ:

- жұмыс істеп тұрған АЭСЖ бақылаусыз қалдыруға;
- АЭСЖ қабырғаға орнатпай және оны сумен толтырмай электр желісіне қосуға;
- құммен, татпен немесе тұнбамен ластанған суды пайдалануға, АЭСЖ ішіндегі су қатып қалған жағдайда оны пайдалануға;
- аспапты жабылмаған және жылытылмайтын үй-жайларда (қатып қалу қауіп-қатері бар үй-жайларда) пайдалануға.



**ЭСЖ электр қауіпсіздігіне тек электр қондырғыларын құрастырудың қолданыстағы ережелеріне сәйкес жасалған тиімді жерге тұйықтау бар болған жағдайда кепілдік беріледі.**

**Құрылғы ҚӨҚ (қорғаныстық өшіру құрылғысымен) бірге орнатылуы тиіс.**

**Сым, қауіпсіздік және коммутациялық құрылғылар құрылғының қуатына сәйкес келетін ағымдағы жүктемеге төтеп беруі керек.**





Балалардың ЭСЖ-мен ойнамаулары үшін, балаларға көңіл бөлу керек. ЭСЖ мүмкіндіктері, сезу немесе психикалық қабілеттері шектелген тұлғалардың (балаларды қоса), сондай-ақ ЭСЖ пайдалана алмайтын тұлғалардың пайдалануына арналмаған, тек бұл ЭСЖ қауіпсіздігі үшін жауап беретін тұлғалардың нұсқауларына сәйкес және бақылауымен жүзеге асырылатын жағдайларды қоспағанда.

## 5. ОРНАТУ ЖӘНЕ ҚОСУ

Орнату білікті қызметкермен жүзеге асырылуы тиіс.

АЭСЖ сумен қамтамасыз ету жүйесіне қосу тек мыс, металлпластик немесе пластик құбырлардың, сондай-ақ арнайы иілімді сантехникалық жеткізгіштердің көмегімен жүзеге асырылады. Бұрын пайдалануда болған иілімді жеткізгішті пайдалануға тыйым салынады. АЭСЖ-ға суды суық судың магистралінде орнатылған лайұстар-сүзгі (жеткізу жиынтығына кірмейді) арқылы жіберу ұсынылады.

**Balance сериясының THERMEX АЭСЖ келтеқұбарларын жоғары қаратып, және келтеқұбырларын төмен қаратып та орнатылуы мүмкін.**

Орнату бойынша келесі әрекеттер реттілігі ұсынылады:

1. Су жылытқышты қабырғаға орнату.
2. Су құбырына қосу.
3. Электр желісіне қосу.

## 6. ОРНАЛАСТЫРУ, ОРНАТУ, ЭЛЕКТР ЖЕЛІСІНЕ ҚОСУ

KZ

Қабырғада тесіктерді тесу (жасау) кезінде ондағы өтетін кабельдерді, арналарды және құбырларды ескеру керек.



**Ыстық сумен жабдықтау жүйесінің ақаулығы жағдайында тұтынушының және (немесе) үшінші тұлғалардың мүлкіне залал келтіруді болдырмау үшін, АЭСЖ құрастыруды едендерінде гидрооқшаулау және канализацияға дренаж бар үй-жайда жүзеге асыру керек, және қандай жағдай болмасын АЭСЖ астына судың әсеріне ұшырайтын заттарды орналастырмау керек. АЭСЖ қорғалмаған үй-жайларда орналастыру кезінде АЭСЖ астына канализацияға дренажбен қорғаныс түпқоймасын орнату қажет.**

АЭСЖ техникалық және кепілдікті қызмет көрсетуді жүзеге асыру үшін қиын қол жететін жерлерге орналастыру жағдайында (антресольдар, қуыстар, төбе арасындағы кеңістіктер және т.б.) ЭСЖ құрастыру және бөлшектеу тұтынушымен өз бетімен, немесе оның есебінен жүзеге асырылады.

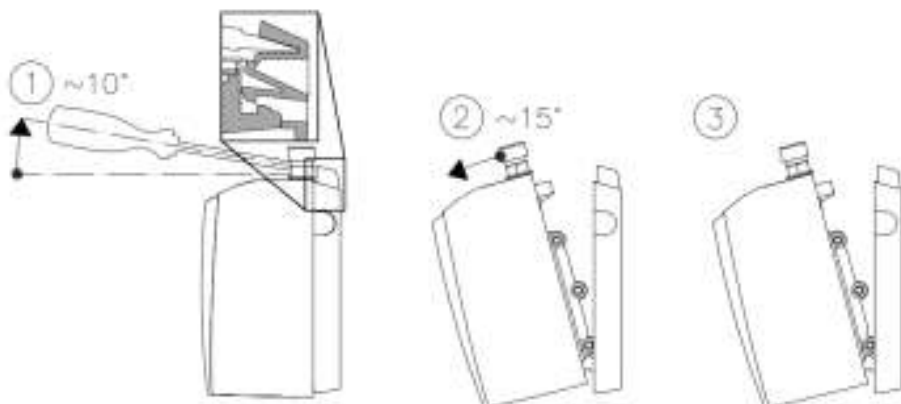
Ескерту: қорғаныс түпқоймасы АЭСЖ жеткізу жиынтығына кірмейді.



**Электр қорегін қосар алдында АЭСЖ сумен толтырылғанына көз жеткізіңіз.**

Электр сымын құрастыру алдында аспапты қосу жүзеге асырылатын желіні тоқсыздандырыңыз. Алдымен кабель аспапқа, содан кейін ажыратқышқа қосылады. Құрылғы жеке автоматқа қосылуы тиіс.

Құрастыру панелін су жылытқыштың корпусынан 1-суреттегі нұсқауларды сақтай отырып, ажыратыңыз. 1. Бұл үшін суық және ыстық су келтеқұбырларының арасында орналасқан құлыпқа тегіс ұштығы бар бұрауышты тіреуге дейін салыңыз және сәл жоғары тартыңыз (1). Аспапты алға барынша 15 С° (2) еңкейтіп, аспапты жоғары созып ажыратыңыз. (3)



### 1-сурет. АЭСЖ-дан құрастыру панелін ажыратып алу

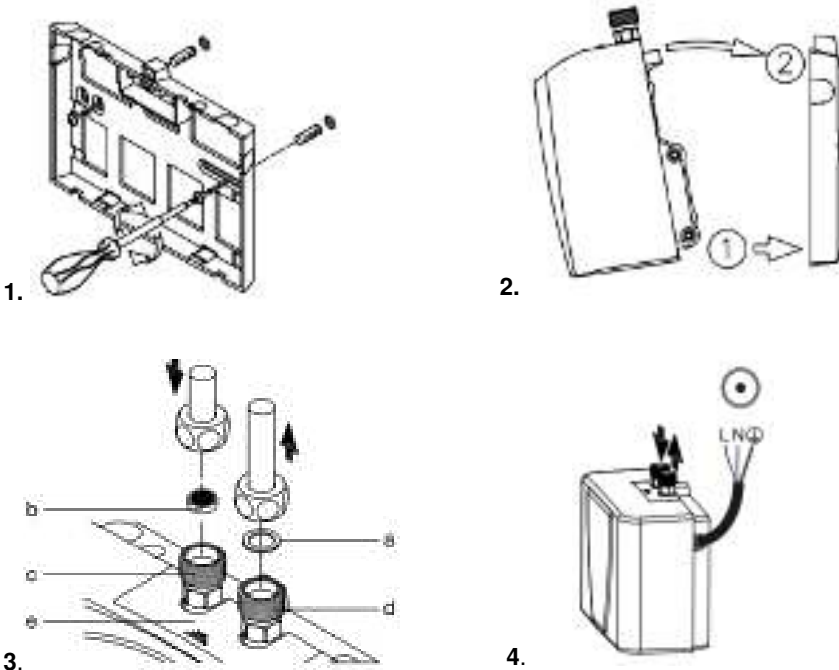
**THERMEX Balance 4500 және THERMEX Balance 6000 үлгісін шұңғылшаның астына орнату 2-суретке сәйкес жүзеге асырылады:**

1. Қабырғаға құрастыру панелін орнатыңыз және екі бұранданың көмегімен бекітіңіз.

2. Шұңғылшаның астына орнату үшін судың кірісі мен шығысы үстінде орналасады: сол жағында судың кірісінің келтеқұбыры (көгілдір түс), оң жағында судың шығысының келтеқұбыры (қызыл түс) орналасқан. АЭСЖ құрастыру панеліне бекітіңіз (дұрыс құрастыру кезінде шырт еткен дыбыс естіледі).

3. АЭСЖ су құбырына қосыңыз. Белгілері: а – тығыздауыш, b – сүзгі, c – суық су кірісінің келтеқұбыры, d – ыстық су шығысының келтеқұбыры.

4. Желілік кабельді L (қоңыр/қызыл), N (көк) және GND (сары/жасыл) электр қорегінің көзіне қосыңыз, АЭСЖ су құбырына, содан кейін электр желісіне қосыңыз.



### 2-сурет. Шұңғылшаның астына орнату

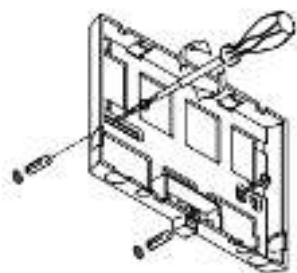
**THERMEX Balance 4500 және THERMEX Balance 6000 үлгісін шұңғылшаның үстіне орнату 3-суретке сәйкес жүзеге асырылады:**

1. Қабырғаға құрастыру панелін орнатыңыз және екі бұранданың көмегімен бекітіңіз.

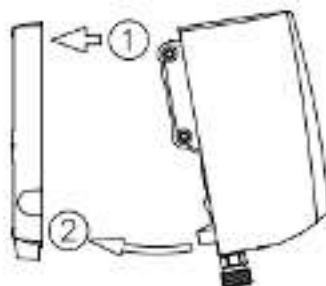
2. Шұңғылшаның үстіне орнату үшін судың кірісі мен шығысы астында орналасады: сол жағында судың шығысының келтеқұбыры (қызыл түс), оң жағында судың кірісінің келтеқұбыры (көгілдір түс) орналасқан. АЭСЖ құрастыру панеліне бекітіңіз (дұрыс құрастыру кезінде шырт еткен дыбыс естіледі).

3. АЭСЖ су құбырына қосыңыз. Белгілері: a – тығыздауыш, b – сүзгі, c – суық су кірісінің келтеқұбыры, d – ыстық су шығысының келтеқұбыры.

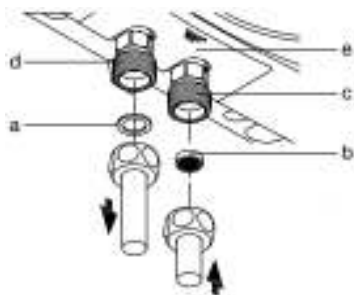
4. Желілік кабельді L (қоңыр/қызыл), N (көк) және GND (сары/жасыл) электр қорегінің көзіне қосыңыз, АЭСЖ су құбырына, содан кейін электр желісіне қосыңыз.



1.



2.



3.



4.

**3-сурет. Шұңғылшаның үстіне орнату**

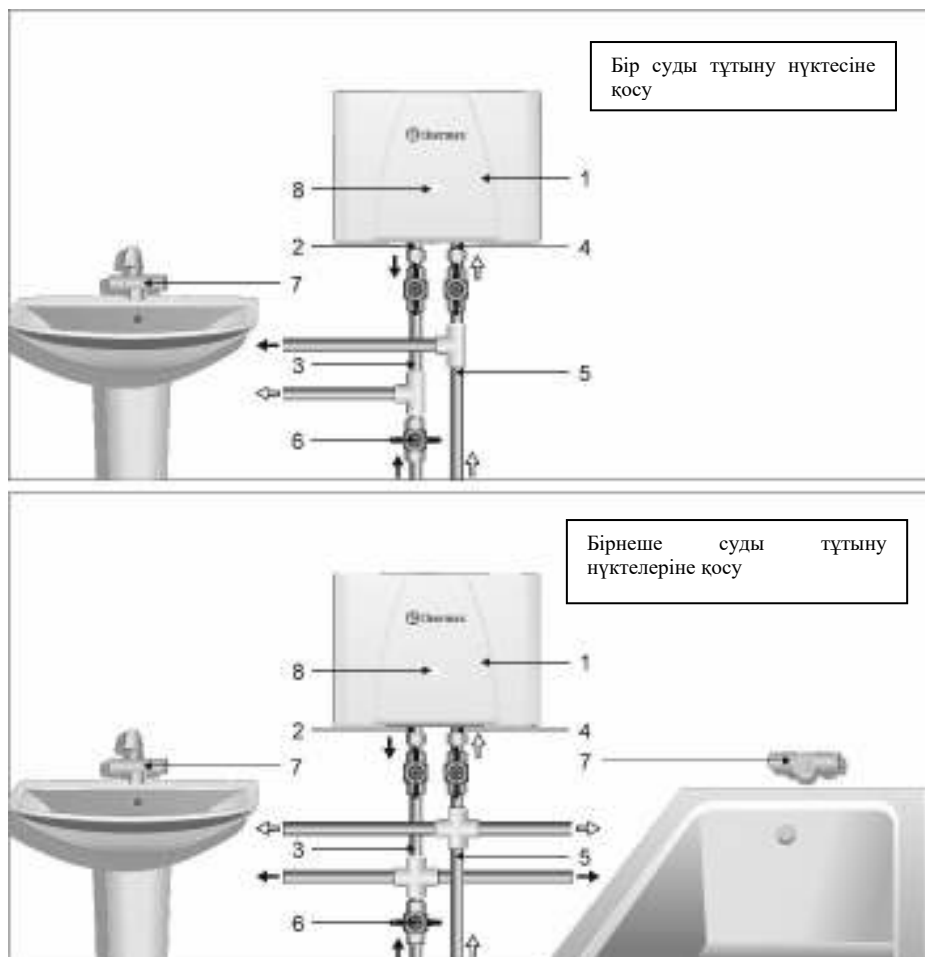


**Су жылытқыш электрлік жерге тұйықтау контурымен міндетті түрде қосуден 230 В~ айнымалы тоқтың электр қорегінің көзіне стационарлық (тұрақты) қосылып тұруы тиіс.**

## 7. СУ ҚҰБЫРЫНА ҚОСУ

KZ

THERMEX Balance 4500 және THERMEX Balance 6000 АЭСЖ жабық түрдегі аспаптар болып табылады және сумен жабдықтау жүйесіне ендірілуі мүмкін. Көрсетілген үлгілер үшін номиналды қысым 1 Мпа құрайды. Егер су құбырындағы қысым 1 МПа асса, онда АЭСЖ алдында судың қысымын нормаға дейін төмендету үшін редукциялық клапанды орнату қажет (АЭСЖ жеткізу жиынтығына кірмейді).



4-сур. АЭСЖ суқұбырына қосу сұлбасы

1 – су жылытқыш (АЭСЖ); 2 – ыстық судың шығыс келтеқұбыры; 3 – ысты су магистралі; 4 – суық судың кіріс келтеқұбыры; 5 – суық су магистралі; 6 – бекіту шұрасы (жиынтыққа кірмейді); 7 – араластырғыш (жиынтыққа кірмейді), 8 – АЭСЖ қосудың жарықтық индикаторы.

Суық судың кіріс келтеқұбырын **(4)** мыс құбырдың немесе иілімді жеткізгіштің көмегімен суық сумен қамтамасыз ету құбырымен **(5)** қосыңыз.

Қолданыстағы суық суды ажырату жүйесімен **(3)** мыс құбырдың немесе иілімді жеткізгіштің көмегімен ыстық судың шығыс келте құбырын **(2)** жалғаңыз. Ыстық суды беруді бекіту шұрасымен **(6)** өзіңіздің жүйеңізге магистральдан жабыңыз.

Қосқаннан кейін суды АЭСЖ-ға **(1)** жіберіңіз, АЭСЖ толтырғаннан кейін суды беруді тоқтатыңыз. Барлық қосылыстардың тығыздығын тексеріңіз, және егер қажет болатын болса, сомындар мен бекіту бұрандаларын тартып бұраңыз.

## 8. АУА ТЫҒЫНДАРЫН ЖОЮ

АЭСЖ электр желісіне қосу алдында, сондай-ақ егер АЭСЖ ұзақ уақыт бойына пайдаланылмаған болса, аспапты әрбір босатудан кейін су құбыры жүйесінде және АЭСЖ-да ауа тығындарының жоқтығына көз жеткізу қажет. Бұл үшін АЭСЖ электр желісінен ажыратып, тоқсыздандырыңыз, АЭСЖ арқылы суды беруді ашыңыз және ең жоғарғы температура кезінде (судың ең аз ағынында) аспаптан барлық ауа шыққанға дейін күтіңіз (шамамен бір минут). Содан кейін аспапты электр желісіне қосуға болады.

Сумен қамтамасыз ету жүйесіндегі ең төменгі қысымның 1-кестеде көрсетілген мәндерден аз құрайтындығына көз жеткізіңіз.

## 9. ПАЙДАЛАНУ

АЭСЖ-дағы су жылыту элементтері орналасқан ыстыққа төзімді пластиктен жасалған қыздырғыш колбадан өте отырып, тез арада жылиды. Қажетті температураға су ағынын реттеумен (судың «қысымының» төмендеуімен/ жоғарылауымен) қол жеткізіледі. Су құбыры суының температурасы жыл бойы айтарлықтай ауытқуы мүмкін: қыста 5°C-тан жазда 20°C-қа дейін. Сондықтан, АЭСЖ шығысындағы судың температурасы бірдей болғанда қыста су ағыны жазға қарағанда айтарлықтай аз болуы мүмкін.



**Егер Сіз АЭСЖ ұзақ уақыт пайдалануды жоспарламайтын болсаңыз, онда оны желіден ажыратып қою қажет.**

Егер сіз АЭСЖ қысқы кезеңде пайдаланбайтын болсаңыз және су магистральдары мен су жылытқыштың өзінің қатып қалу ықтималдылығы болатын болса, АЭСЖ қорегін өшіру және суын төгіп тастау керек.

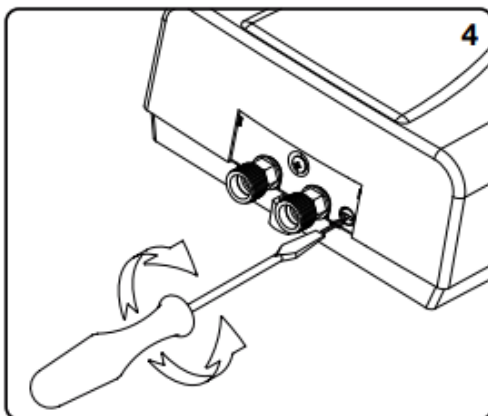
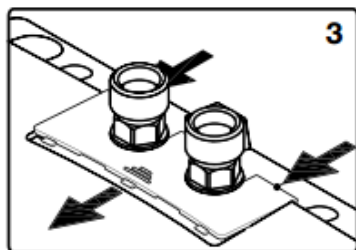
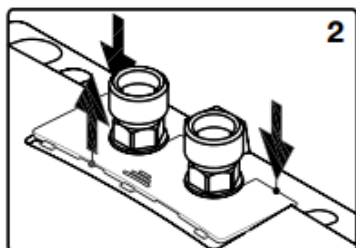
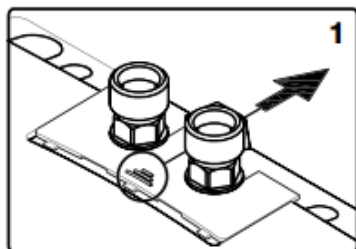
**THERMEX Balance 4500 және THERMEX Balance 6000 (жабық типтегі аспаптар) үлгілерін пайдалану:**

5. Су ағыны АЭСЖ шығысындағы араластырғышта (4-сурет, 7 т.) ыстық су кранымен бақыланады. Су ағынын азайта отырып, сіз шығысындағы судың температурасын арттырасыз, және осыған сәйкес, керісінше.
6. Қуаты мен жұмыс қысымының 1-кестенің деректеріне сәйкес келетіндігіне көз жеткізіңіз. АЭСЖ қосу және жылыту автоматты түрде жүзеге асады, бұл ретте беттік панельдегі индикатор шамы (4-сурет, 8 т.) жанады.
7. Жылыту басталғаннан кейін жылытылатын судың температурасы тұрақтануы үшін 10-20 секунд күту керек.
8. Су жылытқышты өшіру үшін араластырғыштағы ыстық су кранын (4-сурет, 7 т.) жабу қажет, қысым датчигі автоматты түрде электр энергиясын жылыту элементіне беру тізбегін тұйықтайды, бұл ретте беттік панельдегі индикатор шамы сөнеді (4-сурет, 8 т.)

### Су ағынын реттеу (маманмен жүзеге асырылады):

KZ

5-суреттегі нұсқаулыққа сүйене отырып, су жылытқыштың келтеқұбырлары арасында орналасқан қорғаныс панелін алыңыз. Тегіс ұштығы бар бұрауышпен, ең жоғарғы шығынды азайту үшін реттеу бұрандасын сағат тілінің бағыты бойынша бұраңыз, ең үлкен шығынды арттыру үшін реттеу бұрандасын сағат тілінің бағытына қарсы бұраңыз.



5-сур. Судың ең көп ағынын реттеу.



## 10. ТЕХНИКАЛЫҚ ҚЫЗМЕТ КӨРСЕТУ ЖӘНЕ КҮТІМІ

АЭСЖ пайдаланушымен қандай да бір қызмет көрсетуді талап етпейді. Жөндеу міндетті түрде лицензияланған ұйыммен орындалуы тиіс.

Ақаулықтар туындаған жағдайда АЭСЖ өз бетіңізбен жөндеуге тырыспаңыз. Өтінеміз жақын маңда орналасқан сервис орталығынан көмек алу үшін хабарласыңыз.

АЭСЖ корпусын аздап дымқыл матамен сүртуге болады. Абразивті материалдарды немесе агрессивті химикаттарды пайдалануға тыйым салынады. Душ құйғышының бүрку бастиегін және кранды ластанулардан тұрақты тазартып отырыңыз.

АЭСЖ суық судың кіріс келтеқұбырында орналасқан сүзгіні тұрақты тексеріп және тазартып отырыңыз. Сүзгіге қол жеткізу АЭСЖ суық сумен қамтамасыз ету құбырынан ажырату арқылы жүзеге асырылады. Аспапты электр қорегінен және негізгі сумен қамтамасыз ету жүйесінен ажыратқаныңызға көз жеткізіңіз.

АЭСЖ-дан аққан суды ауыз суы ретінде пайдаланбаңыз.

## 11. АҚАУЛАРДЫ ІЗДЕУ ЖӘНЕ ЖОЮ

### Ақаулық: су жылытылмайды, жарықдиодты дисплей жанбайды

Себебі	Жою
Электр қорегі өшірілген	Электр қорегін беруді қамтамасыз етіңіз
Судың әлсіз ағыны (немесе су ақпайды)	Сумен жабдықтау жүйесіндегі ең аз қысым мәні 1-кестенің деректеріне сәйкес келетініне көз жеткізіңіз. Суық судың кіріс сүзгілерінің ластанулардан таза екендігіне көз жеткізіңіз.
Су құбыры желісіне қосатын келтеқұбырлардың орындары ауысып кеткен	Келтеқұбырлардың орындарын ауыстырыңыз
Жылыту элементі күйіп кеткен	Жақын маңда орналасқан сервис орталығына хабарласыңыз

### Ақау: Суды әлсіз жылыту

Себеп	Жою
Пайдаланушы берген су температурасы өте төмен немесе су ағыны өте күшті	Шығысында жоғары температураны орнатыңыз немесе су ағынын азайтыңыз.

Жоғарыда аталған ақаулықтар ЭСЖ ақаулары болып табылмайды және тұтынушымен өз бетімен немесе оның есебінен жойылады. Егер су жылытқыш тиісті жолмен жұмыс істемейтін болса, оны сатып алған жеріңізге қайтарыңыз.

## 12. СУ ЖЫЛЫТҚЫШТАРДЫ ТАСЫМАЛДАУ ЖӘНЕ САҚТАУ

Электр су жылытқыштарды тасымалдау және сақтау орамындағы манипуляциялық белгілерге сәйкес жүзеге асырылады:



– Жүкті ылғалдың әсерінен қорғау қажеттілігі



– Жүктің нәзіктілігі, абайлап қолдану шарты



– Жүкті сақтаудың ұсынылатын температуралық диапазоны:  
+10°C бастап +20°C дейін



– Жүктің дұрыс тігінен орналасу

## 13. КӘДЕГЕ АСЫРУ

АЭСЖ орнату, пайдалану және техникалық қызмет көрсету ережелерін сақтау кезінде және пайдаланылатын судың сапасының қолданыстағы стандартқа сәйкес келуі кезінде дайындаушы АЭСЖ 5 жыл жұмыс істеу мерзімін белгілейді.

АЭСЖ кәдеге асыру кезінде жергілікті экологиялық заңдар мен ұсыныстарды сақтау қажет.

Дайындаушы су жылытқыштың жиынтығына, конструкциясы мен сипаттамаларына алдын ала хабарлаусыз, өнімнің жұмыс сипаттамаларын нашарлатпай өзгертулер енгізу құқығын өзіне қалдырады.

## 14. ДАЙЫНДАУШЫНЫҢ КЕПІЛДІГІ

Дайындаушы АЭСЖ-ға 2 жыл кепілдік мерзімін белгілейді.

Кепілдік мерзімі АЭСЖ сату күнінен бастап есептеледі. Сату күні және дүкеннің мөртабаны болмаған немесе түзетілген жағдайда, кепілдік мерзімі аспаптың корпусындағы сәйкестендіру тақташасында көрсетілген су жылытқыштың шығарылған күнінен бастап есептеледі. Бұйымды шығару күні бұйымның корпусында төменгі бөлігінде орналасқан сәйкестендіру тақташасында (стикерде) берілген бірегей сериялық нөмірде кодталған. Бұйымның сериялық нөмірі он үш саннан тұрады. Сериялық нөмірдің үшінші және төртінші саны – шығарылған жылы, бесінші және алтыншы – шығарылған айы, жетінші және сегізінші - босату күні. Кепілдік мерзімі ішінде наразылықтар сатушы-фирманың белгілерімен және АЭСЖ корпусында сәйкестендіру тақташасы болған жағдайда қабылданады.

Кепілдік тек қана коммерциялық қызметті жүзеге асыруға байланысты емес қажеттіліктер үшін пайдаланылатын су жылытқышқа ғана қолданылады. Орнату және қосу ережелерін сақтау жауапкершілігі сатып алушыға (дербес қосылған жағдайда) не қосуды жүзеге асыратын құрастыру ұйымына жүктеледі.

Тұтынушы АЭСЖ орнату және пайдалану кезінде кепілдік мерзімі ішінде аспаптың тоқтаусыз жұмыс істеуін қамтамасыз ететін талаптарды сақтауы тиіс:

- осы нұсқаулықта көрсетілген қауіпсіздік шараларын және орнату, қосу, пайдалану және қызмет көрсету ережелерін орындау;
- ұқыпсыз сақтаудан, тасымалдаудан және құрастырудан механикалық зақымдануларды болдырмау;
- АЭСЖ қатып қалуын болдырмау;
- АЭСЖ қосу үшін қимасы дайындаушымен ұсынылған ең төменгі мөлшерден кем емес кабельді пайдалану (орамында стикерде және осы нұсқаулықта көрсетіледі).

Дайындаушы тұтынушының осы нұсқаулықта жазылған су жылытқышты орнату, пайдалану және техникалық қызмет көрсету ережелерін бұзуы салдарынан, оның ішінде бұл кемшіліктер АЭСЖ пайдаланылатын желілердің (электр және сумен жабдықтау) рұқсат етілмейтін параметрлерінен туындаған және үшінші тұлғалардың араласуы салдарынан туындаған жағдайларда туындаған кемшіліктер үшін жауапты болмайды. АЭСЖ сыртқы түрі бойынша наразылықтарға дайындаушының кепілдігі қолданылмайды. Кепілдік мерзімі ішінде құрамдас бөлшектері мен жиынтықтаушыларын жөндеу немесе ауыстыру жалпы АЭСЖ кепілдік мерзімін ұзартпайды. АЭСЖ орнату, электрлік қосу және алғашқы пайдалану білікті маманмен жүзеге асырылуы тиіс.

## 15. ДАЙЫНДАУШЫ ТУРАЛЫ МӘЛІМЕТТЕР

KZ

### Дайындаушы:

Дайындаушы: SUMEC Machinery&ElectricCo., Ltd (СумекМашинери& Электрик Ко, Лимитед)

198 Changjiang Road, Nanjing, 210018, China (198 ЧанцзянРоуд, Нанкин, 210018, Қытай)

Өндіруші ел – ҚХР.



Барлық үлгілері міндетті сертификаттаудан өткен және Кеден Одағының ТР ТС 004/2011, ТР ТС 020/2011, ТР ЕАЭС 037/2016 Техникалық регламентінің талаптарына сәйкес келеді.

### Ресей Федерациясында сапасы бойынша наразылықты қабылдайтын сатушы ұйымның атауы және орналасқан жері:

«Торговый дом ТЕРМЕКС» ЖШҚ 187000, Ресей, Ленинград облысы, Тосно қ., Красная набережная к-сі, 21а үй, лит. А, тел.: (812) 313-32-73

### Ресей Федерациясындағы кепілдік және сервистік қолдау көрсету қызметі:

Тел.: 8-800-333-50-77

(дүйсенбі — жұма 09:00 бастап 20:00 дейін; сенбі, жексенбі 10:00 бастап 18:00 дейін москва уақыты бойынша; Ресей бойынша қоңырау шалу тегін), e-mail: service@thermex.ru

### Бас сервис орталығы (ЭСЖ орнату және қосу, кепілдікті және кепілдіктен кейінгі жөндеулер):

Ресей, 196105, Санкт-Петербург қ., Благодатная к-сі, 63 үй, тел.: (812) 313-32-73

Ресейдің басқа қалаларындағы және аймақтарындағы авторландырылған сервис орталықтарының телефондары мен мекенжайларын [www.thermex.ru](http://www.thermex.ru) сайтынан білуге болады немесе сатушы фирмамен көрсетілген сервис орталығына хабарласуға болады.

### Импорттаушының, сатушы ұйымның, сапасы бойынша наразылықты қабылдаушының атауы және орналасқан жері:

#### Қазақстан Республикасы:

##### «Термекс Сары-Арка» ЖШС

М02D7P8, Қазақстан Республикасы, Қарағанды обл., Қарағанды қ., Қазыбек би ат. ауданы, Складская к-сі, 15 үй.

Тел.: 8 (7212) 51 28 89

**Қазақстанға импорттаушы, Қазақстанда сатушы, сапасы бойынша наразылықты қабылдаушы ұйымның атауы және орналасқан жері:**

**«Термекс Сары-Арка» ЖШС**

M02D7P8, Қазақстан Республикасы, Қарағанды обл., Қарағанды қ., Қазыбек би ат. аудан, Складская к-сі, 15 үй.

Тел.: 8 (7212) 51 28 89

**Республика Молдова:**

**ICS "Thermex MLD" SRL**

R.Moldova, MD-2002, Mun.Chisinau, str. Cetatea Alba 17, tel.: +373 (22) 56-96-63

Сервис-центр в Молдове:

“RE-SERVE” S.R.L.

R.Moldova, MD-2001, Mun. Chisinau, bd. Gagarin 16, tel.: +373 (22) 54-54-74.

**Республика Беларусь:**

**Торговое унитарное предприятие «АКВАТЕРМЕКС»**

220029, г. Минск, ул. Куйбышева, д. 22, к 6, к.202Б

Телефоны: +375 17 3 800 200, +375 44 739-23-55

minsk@thermex.by www.thermex.by

Служба гарантийной и сервисной поддержки в РБ: +375 17 284-89-03

**Украина:**

Представник виробника в Україні:

ТОВ «Термекс», Тел. 0 (800) 500 610

www.thermex.ua

## 16. САТУ ТУРАЛЫ БЕЛГІ

Үлгі \_\_\_\_\_ Сериялық № \_\_\_\_\_

Сату күні « \_\_\_\_\_ » \_\_\_\_\_ 201 \_\_\_\_\_ ж.

Сатушы-фирма: \_\_\_\_\_

Сатушы-фирманың  
өкілінің қолтаңбасы \_\_\_\_\_

Сатушы-  
фирманың мөрі

Бұйым жиынтықталған, бұйымның сыртқы түріне наразылығым жоқ.  
Қажетті белгілерімен пайдалану бойынша нұсқаулықты алдым, пайдалану  
ережелерімен және кепілдік шарттарымен таныстым және келісемін.

Сатып алушының қолтаңбасы: \_\_\_\_\_



Перед першим використанням електричного накопи-чувального водонагрівача уважно прочитайте цей посібник з експлуатації та строго дотримуйтеся його рекомендацій.

UA

## ШАНОВНИЙ КОРИСТУВАЧУ!

Дякуємо Вам за придбання водонагрівача торгової марки «Thermex». Наша компанія бажає Вам комфортного користування нашими продуктами!

Електроводонагрівачі THERMEX розроблені і виготовлені в строгій відповідності з вітчизняними та міжнародними стандартами, що гарантують надійність і безпеку експлуатації.

Цей посібник поширюється на проточні електроводонагрівачі Thermex серії **Balance** (далі по тексту ПЕВН, прилад, пристрій). Повне найменування моделі придбаного вами ПЕВН зазначено в ідентифікаційній таблиці на корпусі приладу, а також на стікері на коробці.



## 1. ПРИЗНАЧЕННЯ

Проточний електроводонагрівач Thermex призначений для забезпечення гарячою водою побутових об'єктів, що мають магістраль водопостачання з необхідними параметрами. ПЕВН повинен експлуатуватися в закритих опалюваних приміщеннях.

## 2. ОСНОВНІ ТЕХНІЧНІ ХАРАКТЕРИСТИКИ

Температура довкілля, в якому експлуатується ПЕВН, повинна знаходитися в межах від +3 С° до +40 С°, атмосферна вологість - до 80%, короткочасно до 98% (при температурі довкілля не більше 25 С°). Замерзання води в ПЕВН при негативних температурах призводить до виходу його з ладу, що не є гарантійним випадком.

## 3. КОМПЛЕКТ ПОСТАВКИ

Водонагрівач	- 1 шт.
Керівництво з експлуатації	- 1 шт.
Упаковка	- 1 шт.
Монтажна панель	- 1 шт.
Шайба	- 2 шт.
Дюбель	- 2 шт.
Ущільнювач	- 1 шт.
Фільтр	- 1 шт.

Таблиця 1

<b>Модель</b>	<b>THERMEX Balance 4500</b>	<b>THERMEX Balance 6000</b>
Артикул	211 030	211 031
Напруга	230 В ~	230 В ~
Частота	50 Гц	50 Гц
Потужність	4500 Вт	6000 Вт
Автоматичний вимикач	25 А	32 А
Рекомендовані параметри ПЗВ	30 мА	30 мА
Продуктивність ( $\Delta t=25^{\circ}\text{C}$ )	2.6 л/хв	3.4 л/хв
Продуктивність ( $\Delta t=35^{\circ}\text{C}$ )	1.8 л/хв	2.5 л/хв
Витрата води для включення	1.6 л/хв	2.2 л/хв
Габаритні розміри	190x90x157 мм	190x90x157 мм
Вага	1.4 кг	1.4 кг
Розміри коробки	178x110x220 мм	178x110x220 мм
Рекомендований переріз кабелю	2,5 мм <sup>2</sup>	4 мм <sup>2</sup>
Під'єднання води	G 1/2	G 1/2
Мінімальний тиск	~0,07 МПа	~0,08 МПа
Максимальний тиск	1 МПа	1 МПа
Клас пиловолого захисту	IP25	IP25
Клас електричного захисту	I	I
Клас енергоефективності	A	A

#### 4. ЗАХОДИ БЕЗПЕКИ

Електропроводка, запобіжні і комутаційні пристрої повинні відповідати потужності ПЕВН, що підключається. Підключайте ПЕВН до електричної мережі виключно з параметрами, вказаними на маркувальній табличці на корпусі приладу.

Перед установкою ПЕВН перевірте і переконайтеся, що у вашій електричній мережі присутній заземлюючий контур. За відсутності заземлюючого контура експлуатація ПЕВН заборонена.

При використанні ПЕВН в застарілих системах водопостачання з великою кількістю зважених часток і домішок у воді, що протікає в них, застосування додаткових фільтрів обов'язкове.

#### **ЗАБОРОНЯЄТЬСЯ:**

- залишати без нагляду працюючий ПЕВН;
- підключати ПЕВН до електромережі, не встановивши його на стіні і не повнивши його водою;
- використовувати забруднену воду з піском, іржею або мулом, включати ПЕВН при замерзшій в ньому воді;
- використовувати прилад в незакритих і неопалювальних приміщеннях (у приміщеннях, де є ризик замерзання).



**Електрична безпека ЕВН гарантована тільки за наявності ефективного заземлення, виконаного відповідно до діючих правил монтажу електроустановок.**

**Пристрій повинен бути встановлено разом з ПЗВ (пристроєм захисного відключення).**

**Електропроводка, запобіжні і комутаційні пристрої повинні витримувати струмовий навантаження, відповідну потужності приладу.**



**Слід звертати увагу дітей на те, щоб вони не грали з ЕВН. ЕВН не призначений для експлуатації особами (включаючи дітей) з обмеженими фізичними, дотиковими або психічними здібностями, а також особами, що не вміють користуватися ЕВН, за винятком випадків, коли це відбувається під спостереженням або згідно з інструкціями від осіб, що відповідають за безпеку ЕВН.**

## 5. УСТАНОВКА І ПІДКЛЮЧЕННЯ

Установка повинна виконуватись кваліфікованим персоналом.

UA

Підключення ПЕВН до водопровідної системи робиться тільки за допомогою мідних, металопластикових або пластикових труб, а також спеціальної гнучкої сантехпідводки. Забороняється використання гнучкої сантехпідводки що була у користуванні. Рекомендується подавати воду в ПЕВН через фільтр-грязьовик, встановлений на магістралі холодної води (не входить в комплект постачання).

Рекомендується наступна послідовність дій по встановленню:

1. Монтаж водонагрівача на стіні.
2. Підключення до водопроводу.
3. Підключення до електромережі.

## 6. РОЗМІЩЕННЯ, УСТАНОВКА, ПІДКЛЮЧЕННЯ ДО ЕЛЕКТРОМЕРЕЖІ

При встановленні ПЕВН слід розміщувати так, щоб бризки води не потрапляли на його корпус.

При свердлінні (виконанні) отворів в стіні, слід враховувати кабелі, що проходять в ній, канали і труби



**Щоб уникнути спричинення шкоди майну споживача і (чи) третіх осіб у разі несправностей системи гарячого водопостачання, необхідно робити монтаж ПЕВН в приміщеннях, що мають гідроізоляцію підлог і дренаж в каналізацію, і ні в якому разі не розміщувати під ПЕВН предмети, схильні до дії води. При розміщенні ПЕВН в незахищених приміщеннях необхідно встановити під ПЕВН захисний піддон з дренажем в каналізацію.**

У разі розміщення ПЕВН в місцях, важкодоступних для проведення технічного і гарантійного обслуговування (антресолі, ніші, міжстельові простори і тому подібне) демонтаж і монтаж ПЕВН здійснюється споживачем самостійно, або за його рахунок.

Примітка: захисний піддон не входить в комплект постачання ПЕВН.

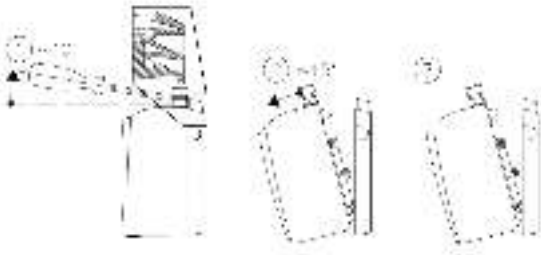


**Перед підключенням електроживлення переконайтеся, що ЕВН заповнений водою.**

Перед початком монтажу електропроводки знеструміть мережу, до якої відбувається підключення приладу. Спочатку кабель підключається до приладу, а потім до вимикача. Пристрій має бути підключений до окремого автомату.

Від'єднайте монтажну панель від корпусу водонагрівача, дотримуючись інструкції на мал. 1. Для цього вставте викрутку з плоским наконечником в замок, розташований між патрубками холодної та гарячої води до упору і злегка потягніть

вгору (1). Нахиліть прилад вперед максимум на 15° (2) і від'єднайте прилад, потягнувши його вгору. (3)



Малюнок 1. Процедура відключення монтажної панелі від ПЕВН

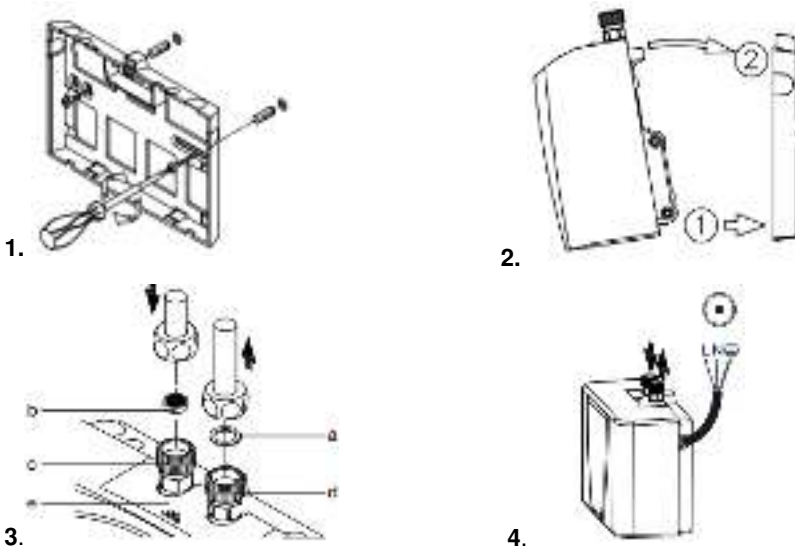
**Встановлення моделей THERMEX Balance 4500 і Balance 6000 під раковину здійснюється відповідно до мал.2:**

1. Встановіть монтажну панель на стіні і зафіксуйте за допомогою двох гвинтів.

2. Для встановлення під раковину патрубків входу і виходу води розташовані зверху: зліва розташований патрубок входу води (блакитний колір), праворуч розташований патрубок виходу води (червоний колір). Закріпіть ПЕВН на монтажній панелі (при правильному монтажі буде чути клацання).

3. Підключіть ПЕВН до водопроводу. Позначення: a - ущільнювач, b - фільтр, c - патрубок входу холодної води, d - патрубок виходу гарячої води.

4. Підключіть мережевий кабель L (коричневий / червоний), N (синій) і GND (жовтий / зелений) до джерела електроживлення, підключіть ПЕВН до водопроводу, а потім до електромережі.



Малюнок 2. Встановлення під раковину

**Встановлення моделей THERMEX Balance 4500 і Balance 6000 над раковиною здійснюється відповідно до Мал.3:**

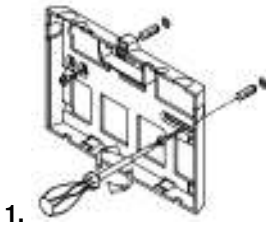
UA

1. Встановіть монтажну панель на стіні і зафіксуйте її за допомогою двох гвинтів.

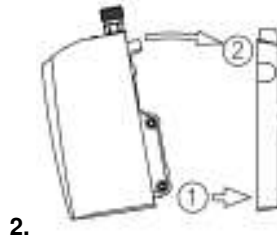
2. Для встановлення над раковиною патрубків входу і виходу води розташовані знизу: зліва розташований патрубок виходу води (червоний колір), праворуч розташований патрубок входу води (блакитний колір). Закріпіть ПЕВН на монтажній панелі (при правильному монтажі буде чути клацання).

3. Підключіть ПЕВН до водопроводу. Позначення: a - ущільнювач, b - фільтр, c - патрубок входу холодної води, d - патрубок виходу гарячої води.

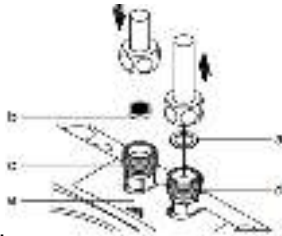
4. Підключіть мережевий кабель L (коричневий / червоний), N (синій) і GND (жовтий / зелений) до джерела електроживлення, підключіть ПЕВН до водопроводу, а потім до електромережі.



1.



2.



3.



4.

Малюнок 2. Встановлення під раковиною

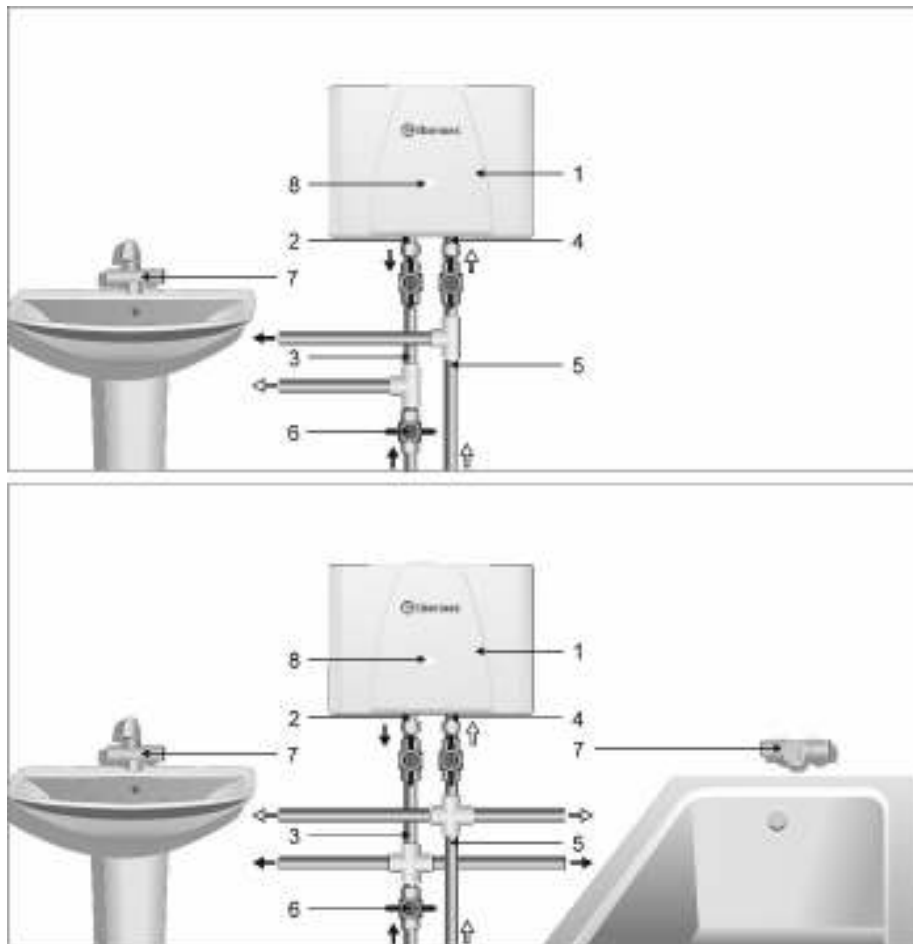


**Водонагрівач повинен бути стаціонарно (постійно) підключений до мережі електроживлення 230 В змінного струму з обов'язковим під'єднанням до контуру заземлення.**

## 7. ПІДКЛЮЧЕННЯ ДО ТРУБОПРОВОДУ

ПЕВН **THERMEX Balance 4500** та **THERMEX Balance 6000** є приладами закритого типу і можуть бути вбудовані в систему водопостачання. Максимальний тиск для зазначених моделей становить 1 МПа. Якщо тиск у водопроводі перевищує 0,4 МПа, то на вході перед ПЕВН необхідно встановити редуктор тиску (не входить в комплект поставки ПЕВН) для зниження тиску води до норми

UA



**Мал. 4. Схема підключення ПЕВН до водопроводу**

1 - водонагрівач (ПЕВН); 2 - вихідний патрубок гарячої води; 3 - магістраль гарячої води; 4 - вхідний патрубок холодної води; 5 - магістраль холодної води; 6 - запірний вентиль (в комплект не входить); 7 - змішувач (в комплект не входить), 8 - світловий індикатор включення ПЕВН.

З'єднайте вхідний патрубков холодної води (4) з трубою холодног водопоста- чання (5) за допомогою мідної труби або гнучкої підводки.

З'єднайте вихідний патрубков гарячої води (2) за допомогою мідної труби або гнучкої підводки з існуючою системою розводки гарячої води (3). Перекрийте по- дачу гарячої води запірним вентилям (6) з магістралі в вашу систему.

Після підключення подайте воду в ПЕВН (1), після заповнення ПЕВН при- пиніть подачу води. Перевірте щільність усіх з'єднань і, якщо знадобиться, підтягніть гайки і гвинти кріплення.

## 8. УСУНЕННЯ ПОВІТРЯНИХ ПРОБОК

Перед підключенням ПЕВН до електромережі, а також якщо ПЕВН не викори- стовувалася протягом тривалого часу, після кожного спустошення приладу необ- хідно переконатися, що у водопровідній системі і в ПЕВН немає повітряних пробок. Для цього обесточте ПЕВН, відключивши його від електромережі, відкрийте по- дачу води через ПЕВН і почекайте, поки з приладу не вийде все повітря (близько однієї хвилини) при максимальній температурі (мінімальному потоці води). Після цього прилад можна підключити до електромережі.

Переконайтеся, що значення мінімального тиску в системі водопостачання не менше значень, зазначених в Таблиці 1.

## 9. ЕКСПЛУАТАЦІЯ

Вода в ПЕВН нагрівається миттєво, проходячи через нагрівальну колбу, виго- товлену з термостійкого пластика, в якій розташовані нагрівальні елементи. Необ- хідна температура досягається регулюванням протоку води (зниженням /підвищен- ням "натиску" води). Температура водопровідної води може значно коливатися впродовж року: від 5°C - взимку до 20°C - влітку. Тому при однаковій температурі води на виході ПЕВН, потік води взимку може бути значно менший, ніж влітку.



**УВАГА! Якщо Ви не плануєте використати ПЕВН тривалий час, то його необхідно відключити від мережі.**

Якщо ви не використовуєте ПЕВН в зимовий період і існує вірогідність заме- рзання водних магістралей і самого водонагрівача, рекомендується відключити живлення і злити воду з ПЕВН

### Експлуатація моделі Balance 4500 / Balance 6000:

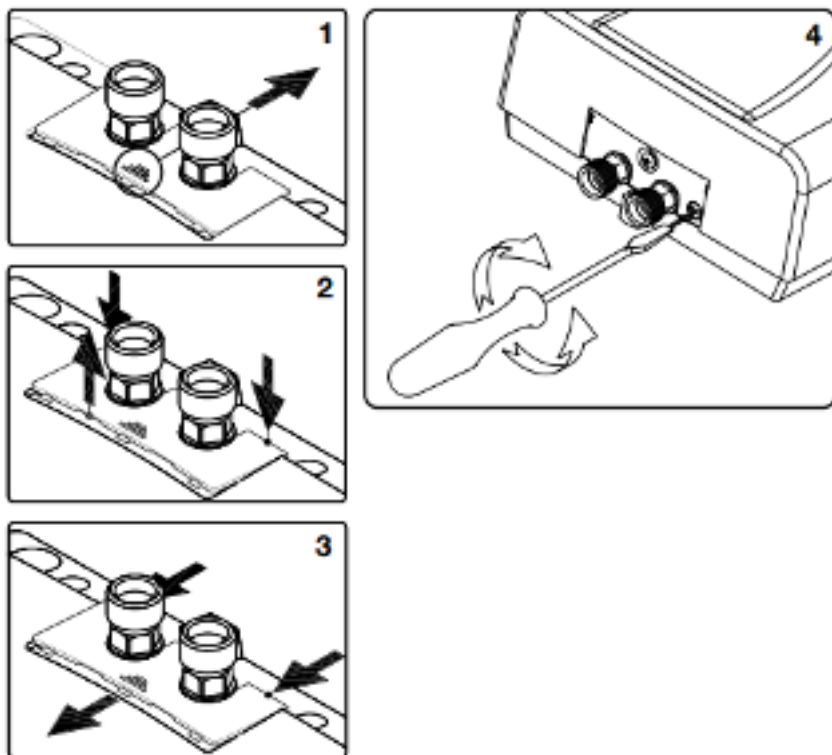
9. Потік води контролюється краном гарячої води на змішувачі (п. 7, мал.4) на виході з ПЕВН. Зменшуючи потік води, ви збільшуєте температуру води на виході і, відповідно, навпаки.
10. Переконайтеся в тому, що потужність і робочий тиск відповідають даним Таблиці 1. Включення ПЕВН і нагрів відбуваються автоматично, при цьому загоряється індикаторна лампочка (п. 8, мал.4) на лицьовій панелі.
11. Після початку нагріву необхідно почекати 10-20 секунд для стабілізації температури води, що нагрівається.
12. Для вимкнення водонагрівача потрібно закрити кран гарячої води на змішувачі (п. 7, мал.4), датчик тиску автоматично розімкне ланцюг подачі



електроенергії до нагрівального елемента, при цьому індикаторна лампочка на лицьовій панелі погасне (п. 8, мал.4)

**Регулювання потоку води (здійснюється фахівцем):**

Дотримуючись інструкції на мал.5, зніміть захисну панель, розташовану між патрубками водонагрівача. За допомогою викрутки з плоским наконечником, поверніть регулювальний гвинт за годинниковою стрілкою, щоб зменшити максимальний протік, поверніть регулювальний гвинт проти годинникової стрілки, щоб збільшити максимальну витрату.



**Мал. 5. Регулювання максимального потоку води.**

## 10. ТЕХНІЧНЕ ОБСЛУГОВУВАННЯ І ДОГЛЯД

ПЕВН не потребує будь-якого обслуговування користувачем.

UA

У разі виникнення несправностей не намагайтеся відремонтувати ПЕВН самостійно. Будь ласка, зверніться за допомогою до найближчого авторизованого Сервісного центру. Ремонт повинен виконуватися лише авторизованим Сервісним центром.

Корпус ПЕВН можна протирати злегка вологою тканиною. Забороняється використання абразивних матеріалів або агресивних хімікатів. Регулярно очищайте розпилювальні головки душової лійки і крана від забруднень.

Регулярно перевіряйте і очищайте фільтр, який знаходиться у вхідному патрубку холодної води ПЕВН. Доступ до фільтру здійснюється шляхом від'єднання ПЕВН від труби холодного водопостачання. Переконайтеся, що ви відключили прилад від електроживлення і основного водопостачання.

**Не використовуйте воду з ПЕВН в якості питної води.**

## 11. ПОШУК ТА УСУНЕННЯ НЕСПРАВНОСТЕЙ

### Несправність: Вода не нагрівається, не горить світлодіодний дисплей

Причина	Усунення
Електроживлення відключено	Забезпечити подачу електроживлення
Слабкий потік води (чи відсутній)	Переконайтеся, що мінімальний тиск в системі водопостачання складає 0.05 Мра. Переконайтеся що вхідні фільтри холодної води вільні від забруднення
Патрубки підключення до водопроводу переплутані місцями	Поміняйте патрубки місцями
Вийшов з ладу нагрівальний елемент	Зверніться в найближчий сервісний центр

UA

### Несправність: Включений в електромережу проточний ЕВН не нагріває воду. Світловий індикатор не світиться

Причина	Усунення
Відсутня напруга в електромережі	Перевірити наявність електроживлення
Пошкоджений мережевий дріт	Звернутися до авторизованого сервісного центру.

### Несправність: Слабкий нагрів води

Причина	Усунення
Високий протік води через водонагрівач	Зменшіть протік води через водонагрівач

Перераховані вище несправності не є дефектами ЕВН і усуваються споживачем самостійно або за його рахунок. Якщо водонагрівач не працює належним чином, зверніться за допомогою до найближчого авторизованого Сервісного центру.

## 12. ТРАНСПОРТУВАННЯ І ЗБЕРІГАННЯ ЕЛЕКТРОВОДОНАГРІВАЧІВ

Транспортування і зберігання електроводонагрівачів здійснюється відповідно до маніпуляційних знаків на упаковці:

UA



– Необхідність захисту вантажу від дії вологи



– Крихкість вантажу, умова обережного поводження



– Рекомендований температурний діапазон зберігання вантажу: від +10°C до +20°C



– Правильне вертикальне положення вантажу

### 13. УТИЛІЗАЦІЯ

При дотриманні правил установки, експлуатації, технічного обслуговування ПЕВН і відповідності якості використовуваної води діючим стандартам виробник встановлює термін служби ПЕВН 5 років.

UA

При утилізації ПЕВН необхідно дотримуватися місцевих екологічних законів і рекомендацій.

Виробник залишає за собою право на внесення змін до комплектації, конструкції і характеристик водонагрівача без попереднього повідомлення, без погіршення робочих характеристик продукції.

## 14. ГАРАНТІЇ ВИРОБНИКА

Виробником встановлено термін гарантії на ПЕВН 2 роки

UA

Термін гарантії обчислюється з дати продажу ПЕВН. За відсутності або виправленні дати продажу і штампю магазину термін гарантії обчислюється від дати випуску ПЕВН.

Дата випуску водонагрівача закодована в унікальному серійному номері, розташованому на ідентифікаційній табличці на корпусі ПЕВН. Серійний номер ПЕВН складається з тринадцяти цифр. Третя і четверта цифра серійного номера - рік випуску, п'ята і шоста - місяць випуску, сьома і восьма - день випуску. Претензії в період гарантійного терміну приймаються за наявності цього керівництва з відмітками фірми-продавця і ідентифікаційної таблички на корпусі ПЕВН.

Гарантія поширюється тільки на водонагрівач, який використовується виключно для потреб, не пов'язаних із здійсненням комерційної діяльності. Відповідальність за дотриманням правил установки і підключення лежить на покупцеві (у разі самостійного підключення) або на монтажній організації, що здійснила підключення.

При установці і експлуатації ЕВН споживач зобов'язаний дотримуватися вимог, що забезпечують безвідмовну роботу приладу впродовж терміну гарантії:

- виконувати заходи безпеки і правила установки, підключення, експлуатації і обслуговування, викладені в цьому посібнику;
- виключити механічні ушкодження від недбалого зберігання, транспортування і монтажу;
- не допускати замерзання води в ПЕВН;
- використати для підключення ПЕВН кабель переріз якого не менше мінімального рекомендованого виробником (вказується на стікері, на упаковці і в даному керівництві).

Виробник не несе відповідальність за недоліки, що виникли внаслідок порушення споживачем правил установки, експлуатації і технічного обслуговування ПЕВН, викладених в цьому посібнику, в т.ч. у випадках, коли ці недоліки виникли через неприпустимі параметри мереж (електричної і водопостачання), в яких експлуатується ПЕВН, і внаслідок втручання третіх осіб. Щодо претензії до зовнішнього вигляду ПЕВН гарантія виробника не поширюється.

Ремонт, заміна складових частин і комплектуючих в межах терміну гарантії не подовжують термін гарантії на ПЕВН в цілому. Установка, електричне підключення і перше використання ПЕВН повинно бути зроблено кваліфікованим фахівцем

## 15. ВІДОМОСТІ ПРО ВИРОБНИКА

**Виробник:** SUMEC Machinery&ElectricCo., Ltd

Адреса виробника: 198 Changjiang Road, Nanjing, 210018, China

Зроблено в КНР

**Представник виробника в Україні:**

ТОВ "Термекс", тел. 0-800-500-610. [www.thermex.ua](http://www.thermex.ua)

**Служба гарантійної і сервісної підтримки в Україні:**

Тел.: 0-800-500-610 (дзвінки в межах України безкоштовні).

E-mail: [service@ua.thermex.com](mailto:service@ua.thermex.com)

## 16. ВІДМІТКА ПРО ПРОДАЖ

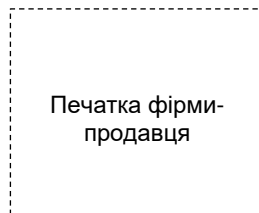
UA

Модель \_\_\_\_\_ Серійний № \_\_\_\_\_

Дата продажу «\_\_\_\_\_» \_\_\_\_\_ 20\_\_ г.

Фірма-продавець: \_\_\_\_\_

Підпис представника  
фірми-продавця \_\_\_\_\_



Вироб укомплектований, до зовнішнього вигляду виробу претензій не маю.  
Керівництво по експлуатації з необхідними відмітками отримав, з правилами експлуатації і умовами гарантії ознайомлений і згоден.

Підпис покупця: \_\_\_\_\_





## ГАРАНТИЙНЫЙ ТАЛОН / КЕПЛДІК ТАЛОНЫ / ГАРАНТІЙНИЙ ТАЛОН 1

Модель / Үлгі / Модель		Печать фирмы продавца / Сатушы фирманың мөрі / Печатка фірми-продавця
Серийный номер / Сериялық нөмірі / Серійний номер		
Дата продажи / Сату күні/ Дата продажу		
Фирма продавец / Сатушы фирма / Фірма продавець		

Заполняется фирмой продавцом / Сатушы фирмамен толтырылады / Заповнюється фірмою продавцем



## ГАРАНТИЙНЫЙ ТАЛОН / КЕПЛДІК ТАЛОНЫ / ГАРАНТІЙНИЙ ТАЛОН 2

Модель / Үлгі / Модель		Печать фирмы продавца / Сатушы фирманың мөрі / Печатка фірми-продавця
Серийный номер / Сериялық нөмірі / Серійний номер		
Дата продажи / Сату күні/ Дата продажу		
Фирма продавец / Сатушы фирма / Фірма продавець		

Заполняется фирмой продавцом / Сатушы фирмамен толтырылады / Заповнюється фірмою продавцем



## ГАРАНТИЙНЫЙ ТАЛОН / КЕПЛДІК ТАЛОНЫ / ГАРАНТІЙНИЙ ТАЛОН 3

Модель / Үлгі / Модель		Печать фирмы продавца / Сатушы фирманың мөрі / Печатка фірми-продавця
Серийный номер / Сериялық нөмірі / Серійний номер		
Дата продажи / Сату күні/ Дата продажу		
Фирма продавец / Сатушы фирма / Фірма продавець		

Заполняется фирмой продавцом / Сатушы фирмамен толтырылады / Заповнюється фірмою продавцем



## ГАРАНТИЙНЫЙ ТАЛОН / КЕПЛДІК ТАЛОНЫ / ГАРАНТІЙНИЙ ТАЛОН 4

Модель / Үлгі / Модель		Печать фирмы продавца / Сатушы фирманың мөрі / Печатка фірми-продавця
Серийный номер / Сериялық нөмірі / Серійний номер		
Дата продажи / Сату күні/ Дата продажу		
Фирма продавец / Сатушы фирма / Фірма продавець		

Заполняется фирмой продавцом / Сатушы фирмамен толтырылады / Заповнюється фірмою продавцем

Дата приема / Қабылдау күні / Дата прийому		Печать фирмы продавца / Сатушы фирманың мөрі / Печатка сервис- ного центра
Дата выдачи / Берілген күні / Дата видачі		
Дефект / Ақау / Дефект		
Выполненная работа / Орындалған жұмыс / Виконана робота		
Мастер (Ф.И.О) / Мастер (Т.А.Ә.)/ Майстер (П.І.Б)		

Заполняется сервисным центром/ Сервис орталығымен толтырылады / Заповнюється сервісним центром

Дата приема / Қабылдау күні / Дата прийому		Печать фирмы продавца / Сатушы фирманың мөрі / Печатка сервис- ного центра
Дата выдачи / Берілген күні / Дата видачі		
Дефект / Ақау / Дефект		
Выполненная работа / Орындалған жұмыс / Виконана робота		
Мастер (Ф.И.О) / Мастер (Т.А.Ә.)/ Майстер (П.І.Б)		

Заполняется сервисным центром/ Сервис орталығымен толтырылады / Заповнюється сервісним центром

Дата приема / Қабылдау күні / Дата прийому		Печать фирмы продавца / Сатушы фирманың мөрі / Печатка сервис- ного центра
Дата выдачи / Берілген күні / Дата видачі		
Дефект / Ақау / Дефект		
Выполненная работа / Орындалған жұмыс / Виконана робота		
Мастер (Ф.И.О) / Мастер (Т.А.Ә.)/ Майстер (П.І.Б)		

Заполняется сервисным центром/ Сервис орталығымен толтырылады / Заповнюється сервісним центром

Дата приема / Қабылдау күні / Дата прийому		Печать фирмы продавца / Сатушы фирманың мөрі / Печатка сервис- ного центра
Дата выдачи / Берілген күні / Дата видачі		
Дефект / Ақау / Дефект		
Выполненная работа / Орындалған жұмыс / Виконана робота		
Мастер (Ф.И.О) / Мастер (Т.А.Ә.)/ Майстер (П.І.Б)		

Заполняется сервисным центром/ Сервис орталығымен толтырылады / Заповнюється сервісним центром



## Управляй своим комфортом в любой точке мира

Manage your comfort anywhere  
in the world

## Технология беспроводной связи Wi-Fi Motion

*Wi-Fi Motion Wireless Technology*

Wi-Fi Motion — технология, обеспечивающая стабильную многопользовательскую беспроводную связь с устройствами Thermex. Подключение оборудования, как ясно из названия, происходит по Wi-Fi, что предполагает широту и удобство удаленного управления техникой в квартире, офисе, загородном коттедже или на предприятии из любой точки земного шара.

*Wi-Fi Motion is a technology that provides stable multi-user wireless communication with Thermex devices. Wi-Fi connection implies the convenience of remotely controlling appliances in the apartment, office, country cottage or anywhere in the world.*



Водонагреватель /  
Water heater  
**ID PRO Wi-Fi**

Электрокотел /  
Electric boiler  
**Grizzly 5-12 Wi-Fi**

Конвектор /  
Convector  
**Frame E Wi-Fi**

**Водоснабжение / Water supply**



**Отопление / Heating**



**Другие товары с удаленным  
управлением:**

*Other products with remote control:*

Водонагреватели /  
Water heaters  
**IF PRO Wi-Fi**

Водонагреватели /  
Water heaters  
**Bravo / Optima Wi-Fi**





# Встречай рождество в Чехии

**В**ас ждет волшебная рождественская обстановка Чехии, знаменитые минеральные источники императора Карла IV, живописная природа, расслабляющие спа-процедуры и уникальная аутентичная атмосфера отеля, стилизованного под средневековый замок чешского короля.



**ВЫИГРАЙТЕ**

отдых в спа-отеле  
23 – 26 декабря  
2021 г



Зарегистрируйте купленную продукцию Thermex и выиграйте незабываемый отдых с 23 по 26 декабря 2021 года в спа-отеле «Замок Лужец» (Zámek Lužec) рядом с Карловыми Варами.

## Для участия:



Зайдите на [thermex.ru](http://thermex.ru) и зарегистрируйтесь в личном кабинете



Зарегистрируйте купленную продукцию thermex по серийному номеру с 15.11.2020 по 01.11.2021 г



Дождитесь подведения итогов – 10.11.2021 г до 18:00



Станьте победителем и отправляйтесь в путешествие

### ДАРИМ БОНУС ВСЕМ УЧАСТНИКАМ!

Получите **промо-код с 10% скидкой** на следующую покупку на [thermex.ru](http://thermex.ru), после регистрации серийного номера.

Информация об организаторе акции, о правилах ее проведения, количестве призов, сроках, месте и порядке их получения смотрите на сайте [thermex.ru](http://thermex.ru)

Акція розповсюджується на продукцію, куплену на території Росії. / The promo applies to products purchased in Russia. / Акція Ресей аумағында сатып алынған өнімдерге қолданылады. / Акція поширюється на продукцію, куплену на території Росії.